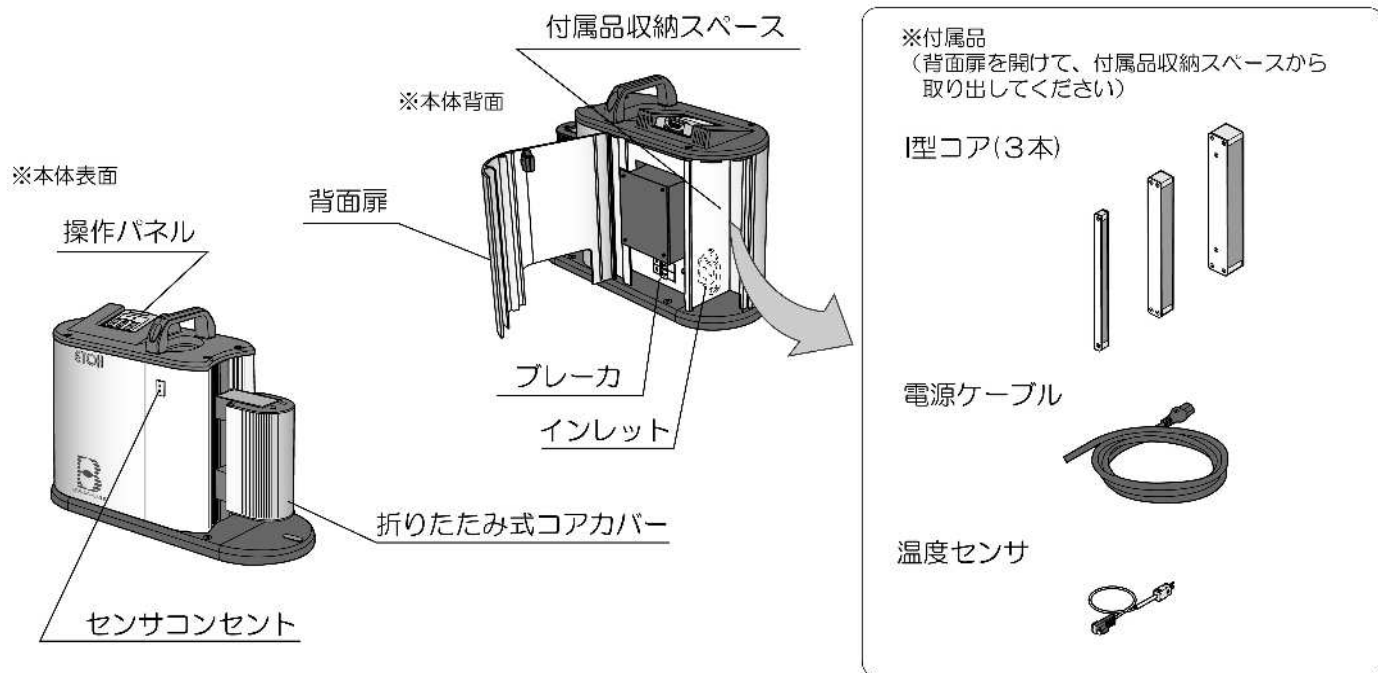


ユーザーガイド

本書ではベアリングヒーターの準備や基本的な使い方を説明しています。  
詳しい内容につきましては必ず取扱説明書をご参照ください。

各部の名称

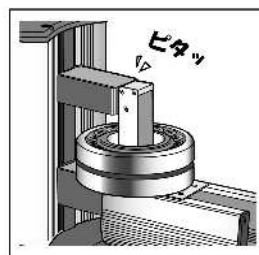


加熱の準備

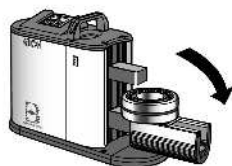
1. 電源ケーブルを本体(インレット)に接続し、プラグをコンセントに差し込みます。

※電源ケーブルのプラグの形状は使用する環境によって異なります。付属の電源ケーブルが使用環境に合っていることを確認してください。

※電源への接続はプラグがコンセントに確実に接続され、適切に接地されていることを確認してください。



2. 折りたたみ式コアカバーを開き、本体にベアリングを乗せます。



3. ベアリング内径部を貫通させてI型コアを設置し、温度センサを接続します。

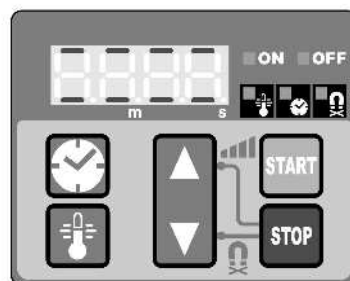
※I型コアの研磨面と本体コアの研磨面が接するようにしてください。

※本体コアの研磨面にグリースを十分塗布してください。不足すると騒音・振動の原因になります。

4. ブレーカをONにします。

※ブレーカについている、接点位置表示窓を確認してください。(ON→赤、OFF→緑)

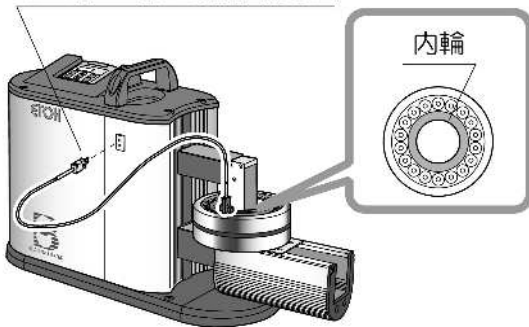
※温度センサが未接続の場合、操作パネルの表示が下図になります。



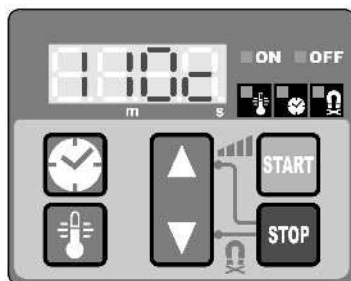
## 温度設定で加熱する

1. 温度センサをセンサコンセントに接続し、検出端をベアリング内輪の上に設置します。


※「+」「-」にご注意ください。





※温度センサを接続すると操作パネルに「110℃」が表示されることを確認してください。  
(初期設定110℃)



2. 操作パネルの ▲ ▼ を押して加熱温度を設定します。

※タイマー制御モードになっている場合は  を押してから設定してください。

3.  を押して加熱を開始します。
4. 設定温度まで加熱するとブザーがなりま  
すので  を押します。


※温度制御モードの場合は加熱終了すると保温モードに移行します。

※ストップボタンを押すと保温動作を終了し自動脱磁を行います。

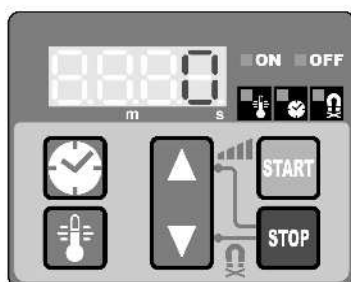
5. 温度センサとI型コアを取り外します。
6. ベアリングを取り外します。

※ベアリングは高温となっていますので手袋を着用してください。


## タイマーで加熱する


1.  を押してタイマー制御モードに  
します。

※タイマーは99分59秒まで設定可能です。(初期設定0秒)



2. 操作パネルの ▲ ▼ を押して加熱  
時間を設定します。

3.  を押して加熱を開始します。
4. 加熱が終了すると自動脱磁を行いブザー  
がなります。

5.  を押してブザーを止めます。

6. I型コアを取り外します。
7. ベアリングを取り外します。

※ベアリングは高温となっていますので手袋を着用してください。