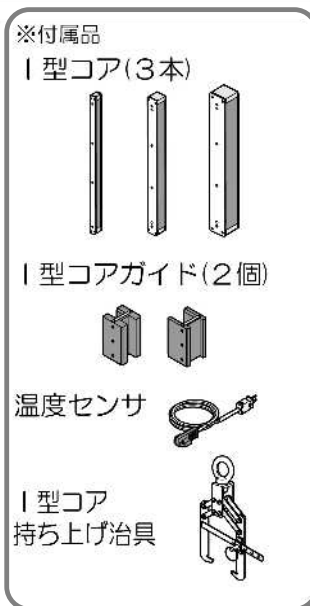
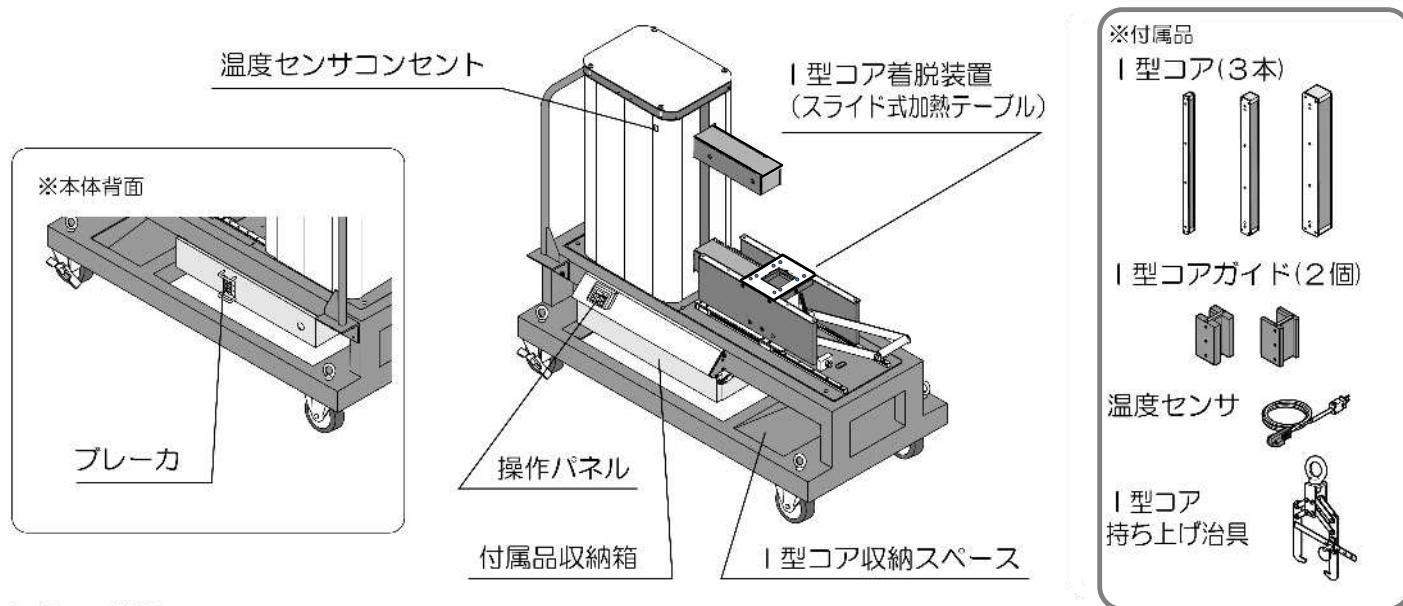


ユーザーガイド

本書ではベアリングヒーターの準備や基本的な使い方を説明しています。  
詳しい内容につきましては必ず取扱説明書をご参照ください。

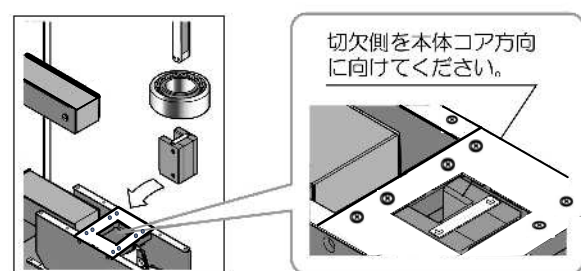
各部の名称



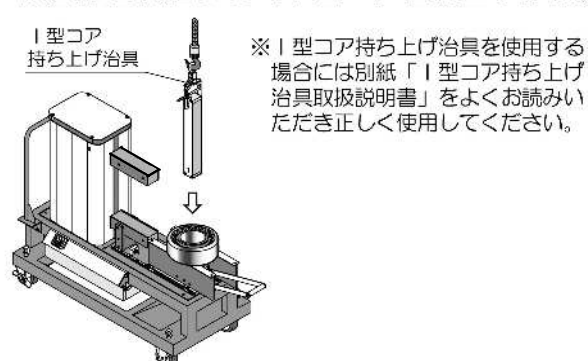
加熱の準備

1. 電源ケーブルを接続します。  
※取扱説明書の「電源ケーブル接続方法」に従って正しく接続してください。
2. I型コアと本体コアの研磨面にグリスを十分塗布します。  
※不足するとサビの発生や騒音・振動の原因になります。

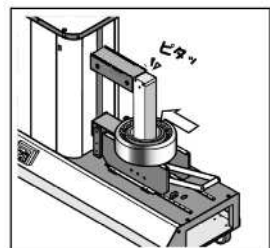
※ガイドの設定のあるI型コアを使用する場合にはガイドを先に設置してください。



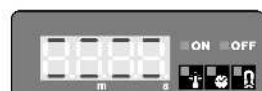
3. I型コア着脱装置にベアリングを乗せ、内径部を貫通させてI型コアを設置します。



4. I型コア着脱装置をスライドさせ、I型コアの研磨面と本体コアの研磨面が接するようにし、温度センサを接続します。



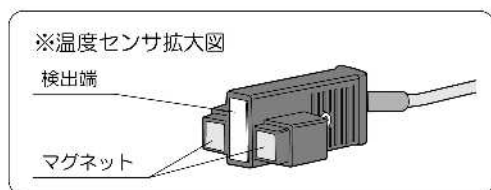
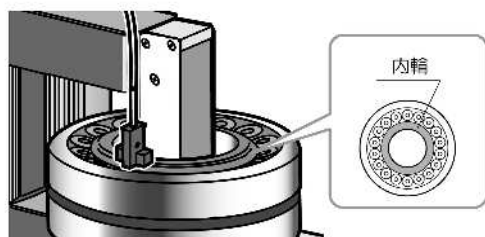
5. プレーカをONにします。  
※プレーカについている、接点位置表示窓を確認してください。(ON→赤、OFF→緑)  
※温度センサが未接続の場合、操作パネルの表示が下図になります。



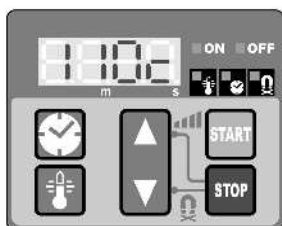
## 温度設定で加熱する

1. 温度センサを温度センサコンセントに差し込み、検出端をベアリング内輪の上に設置します。

※温度センサコンセントの「+」「-」にご確認ください。



※温度センサを接続すると操作パネルに「110c」が表示されることを確認してください。  
(初期設定110℃)



2. 操作パネルの を押して加熱温度を設定します。

※タイマー制御モードになっている場合は を押してから設定してください。

3. を押して加熱を開始します。
4. 設定温度まで加熱するとブザーが鳴りますので を押します。

※温度制御モードの場合は設定温度に到達すると自動で保温モードに移行します。

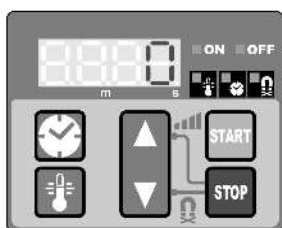
※ストップボタンを押すと保温動作を終了し自動脱磁を行った後、停止します。

5. 温度センサを取り外し、I型コア着脱装置をスライドさせます
6. I型コアとベアリングを取り外します。  
※ベアリングは高温となっていますので手袋を着用してください。

## タイマーで加熱する

1. を押してタイマー制御モードにします。

※タイマーは99分59秒まで設定可能です。(初期設定0秒)



2. 操作パネルの を押して加熱時間を設定します。

3. を押して加熱を開始します。
4. 加熱が終了すると自動脱磁を行いブザーが鳴ります。

5. を押してブザーを止めます。
6. I型コア着脱装置をスライドさせます。
7. I型コアとベアリングを取り外します。  
※ベアリングは高温となっていますので手袋を着用してください。

## 手動で脱磁する

1. 温度センサをベアリングの上から外し、 と を同時に押します。