

ベアリングヒーター
＜インバータ駆動型誘導加熱装置＞

取扱説明書

IHE シリーズ適合型式

単相：IHE0110A、IHE0120G

三相：IHE0320G、IHE0340G、IHE0620G、IHE0640G
IHE1120G、IHE1140G、IHE2320G、IHE2340G



ETOH 株式会社 江藤電機

〒805-0069

福岡県北九州市八幡東区前田 2-2-7

TEL:093-681-5338 FAX:093-671-3221

お客様専用ダイヤル ☎ 0120-810-959

取扱説明書 No.TO-IHE-0702-J

目 次

(1) はじめに	P 3
(2) 一般的な注意事項	P 3
(3) 安全に関する情報	P 3
(4) 輸送上の注意	P 4
(5) 注意ラベルの内容	P 4
1. 序説	P 5
1.1 特長及び機能	P 5
1.2 IHE シリーズ本体外形図と主要部の名称	P 6
1.3 IHE シリーズ主要部の名称と機能	P 9
2. 取扱手順	P13
2.1 製品開封時の確認事項	P13
2.2 設置と使用の手順	P15
2.2.1 電源ケーブル接続方法 IHE0320G, IHE0340G, IHE0620G, IHE0640G	P16
2.2.2 電源ケーブル接続方法 IHE1120G, IHE1140G, IHE2320G, IHE2340G	P19
2.2.3 推奨部品表	P22
2.3 付属品収納	P24
2.3.1 IHE0110A, IHE0120G	P24
2.3.2 IHE0320G, IHE0340G, IHE0620G, IHE0640G	P25
2.3.3 IHE1120G, IHE1140G, IHE2320G, IHE2340G	P26
2.4 I 型コア着脱装置（スライド式加熱テーブル組込）使用方法	P27
3. 加熱手順	P29
3.1 オペレータモード	P29
3.1.1 加熱の準備	P29
3.1.2 加熱操作	P29
3.1.3 フローチャート	P31
3.2 シーケンスモード（外部端子操作）	P32
4. メンテナンスとスペアパーツ	P32
4.1 保守管理	P32
4.2 スペア部品について	P32
4.3 清掃について	P33
5. 正常に動作しなくなったときは	P33
6. 仕様及び標準・オプション付属品	P35
7. 保証について	P37
付録 1: 内径の温度と膨張量	P38
付録 2: 安全マークについて	P39

(1) はじめに

インバータ駆動型ベアリングヒーターIHE シリーズ(以下「IHE シリーズ」)をご購入いただきありがとうございます。IHE シリーズは、ベアリングやギヤなどの環状金属体(以下「ベアリング」)の焼きばめ作業を合理的におこなうことを目的とした誘導加熱装置です。IHE シリーズの設置、操作、保守点検を行う前に、この取扱説明書(以下「本書」)をお読み下さい。

(2) 一般的な注意事項

- ・ 本書に掲載している図は代表事例であり、お届けした製品と異なる場合がございます。
- ・ 製品、本書に記述された内容および表現等については、予告なく変更することがあります。
- ・ 本書で指定されない方法で使用されると、安全性を損なう恐れがあります。
- ・ IHE シリーズは、ベアリング等の加熱専用設計されています。他の用途には使用しないでください。

(3) 安全に関する情報

- ・ ベアリングは 120°C(248°F)以上に加熱しないでください。
- ・ やけどを防ぐために耐熱グローブ等を着用して作業を行ってください。
- ・ 加熱中は、時計、パソコン、補聴器などの磁性体を近づけないでください。
- ・ 心臓ペースメーカを使用している人は、通電中は製品から離れ、操作を行わないでください。
- ・ 加熱中に本体コア、I型コア、ベアリングには触れないでください。
- ・ 電源電圧は定期的に点検してください。
- ・ 適切にアースを接続(接地)し、感電事故等から保護してください。
- ・ 使用前に「付録 2:安全に関する注意事項」を読んでください。
- ・ 独自で修理・改造しないでください。
- ・ 操作する際は、常に本書の指示に従ってください。
- ・ ご使用にならない時は、電源を切ってください。
- ・ 落雷の恐れのある時は電源を切り、電源からケーブルを外してください。
- ・ IHE シリーズは効率良く加熱するため、スタート直後にインバータ出力を高い周波数から下降させながら最適な周波数に調整します。(参照: 1.1 特長及び機能)
ベアリングの温度検出は周波数が固定されてから動作しますので、条件によってはこの調整時間内に目標温度を越えるケースも発生します。

現在約 1 秒で周波数を調整致しますが、2009 年 5 月～2015 年 9 月の間に出荷しました製品につきましては、最大 8 秒程度の時間を要しますのでご注意ください。


(4) 輸送上の注意

衝撃や振動・湿気などを最小限に抑えるよう、当社指定の梱包箱に収納して出荷しておりますが、以下の事項に特にお気を付けください。

- ・ 過度な衝撃や振動を加えないでください。
- ・ 荷扱いの際、投げたり落としたりしないでください。
- ・ 逆さにしたり、立てかけて保管しないでください。
- ・ ダンボール箱は濡らさないでください。

(5) 注意ラベルの内容

本体には下記内容の注意ラベルが添付されております。このラベルの注意には必ず従ってご使用ください。

	危険 WARNING AVERTISSEMENT
<p>注意事項 Warning Avertissement:</p> <ul style="list-style-type: none">・据付・加熱の前には必ず、取扱説明書を読んで、その指示に従ってください。 <p>May Cause injury or electrical shock Please follow the instructions in the manual before installation or operation</p> <p>Peut entrainer des blessures ou des chocs électriciques Veuillez suivre les instructions du manuel avant l'installation ou l'utilisation.</p> <ul style="list-style-type: none">・感電のおそれがあります。確実に接地を行ってください。 <p>Connect to properly grounded outlet only or use proper grounding techniques, to provide continued protection against electrical shock.</p> <p>Branchez uniquement sur une prise correctement mise à la terre ou utilisez les techniques de mise à la terre qui conviennent, afin d'offrir une protection continue contre les chocs électriques・機器と電源の電圧があっていることを確認してください。<p>Check voltages of the power supply and the product</p><p>Vrifiez les tensions de l'alimentation et du produit</p><ul style="list-style-type: none">・ペースメーカーを使用している人は、通電中近づかないでください。<p>Persons with Heart Pacemaker shall not be in the vicinity of the product during heating</p><p>Les personnes porteuses d'un pacemaker ne doivent pas se tenir dans le voisinage du produit pendant le chauffage</p><ul style="list-style-type: none">・時計・鉄片等の磁性体は近づけないでください。<p>Do not put watches or any magnetic materials or sheet of metal near the product</p><p>Ne posez ni montre ni matériau magnétique ou feuille métallique à proximité du produit</p></p>	

1. 序説

IHE シリーズは、装置に組み込まれた加熱コイルに電流を流すと、電磁誘導作用によりベアリングに誘導電流が流れ、それ自体の電氣的抵抗により発熱しますので、均一に、すばやく、きれいに加熱することができます。

1.1 特長 及び 機能

・皮相電力一定制御による加熱能力の向上

IHE シリーズはベアリングの大きさや種類にかかわらず、常に加熱コイルに流れる電流が一定となるように周波数を自動的に調整することで、加熱能力を向上させています。加熱スタート直後にこの調整を行い、周波数が固定されます。

・簡単な操作

使いやすさを追求した操作パネルのデザインにより、どなたでも簡単に操作できます。

・制御モードの選択

IHE シリーズは、温度制御モードとタイマー制御モードをパネル操作で切り替えることができます。また、温度制御モードでは、摂氏／華氏表示の切り替えができます。温度制御モードを選択した場合、設定温度に到達すると保温モードに移行します。

・高性能な自動脱磁

温度制御モードの場合は停止ボタンを押したとき、タイマー制御モードの場合は設定時間カウントダウン終了後に自動的に脱磁を行います。また、手動での脱磁も行うことができ、自動／手動いずれの場合でも3 Gauss以下に脱磁します。

・I型コア着脱装置（スライド式加熱テーブルに組込）

中型以上の機種（IHE0110A、IHE0120G 除く全機種）では、ベアリングとI型コアの装着および取り外しを容易にするため、I型コア着脱装置をスライド式加熱テーブルに組み込んでいます。

・安全と信頼

機器の保護協調に優れており、ブレーカ及びインバータによる保護機能に加え、コイル過熱や温度センサの異常も検出することができます。

・完了通知

加熱が完了すると内蔵ブザーにより通知します。温度制御モードの場合は設定温度到達時に、タイマー制御モードの場合はタイマーカウントダウン終了時にブザーが鳴ります。ブザー音は騒音としないため、75dB以下としています。

・出力調整機能

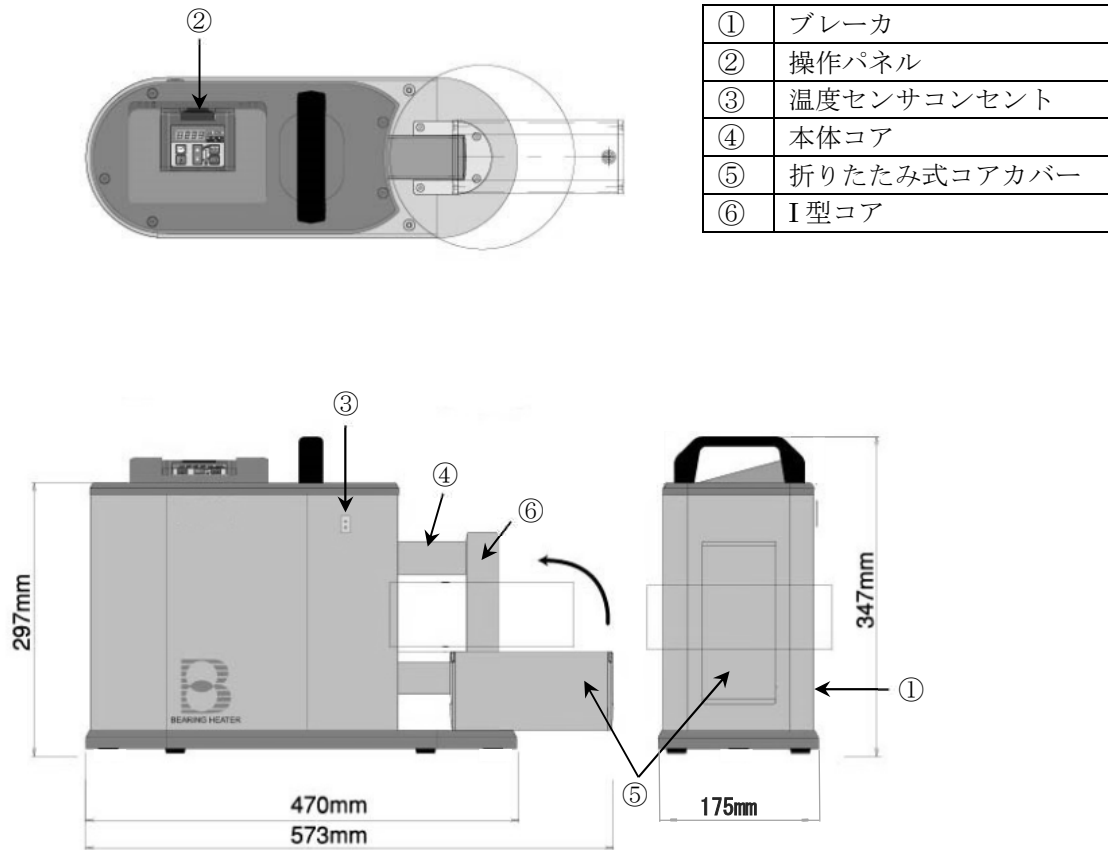
100%から50%まで、10%ずつ出力を調整（減少）することができます。加熱時間を調整したいときに便利です。

・運転仕様

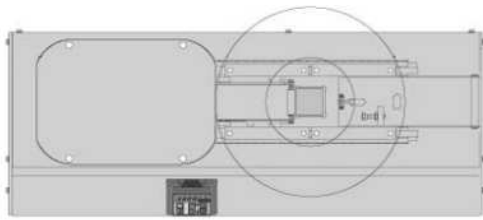
操作パネルによるベアリングヒーター単体での操作（標準）のほかに、FA機器（上位シーケンサ）などから遠隔で操作することができます。詳しくは「3.2 シーケンスモード（外部端子操作）」をご覧ください。

1.2 IHE シリーズ本体外形図と主要部の名称

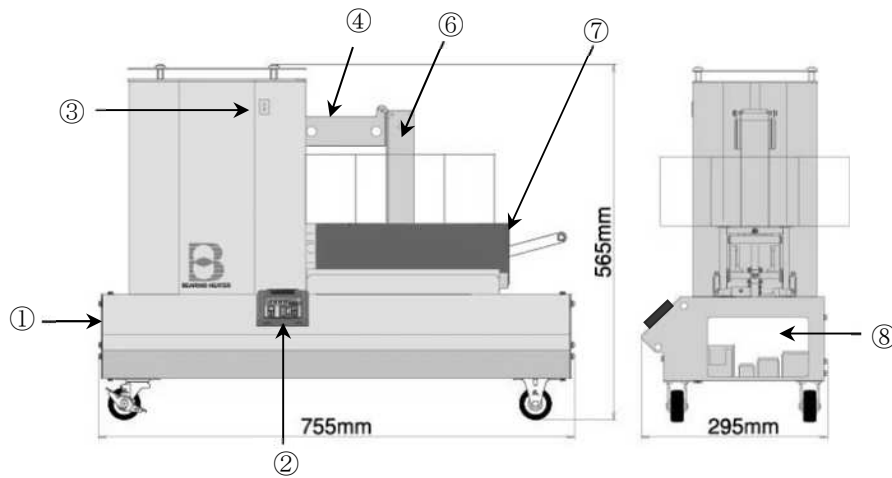
IHE0110A、IHE0120G



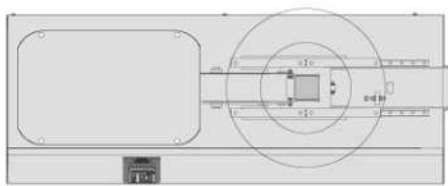
IHE0320G、IHE0340G



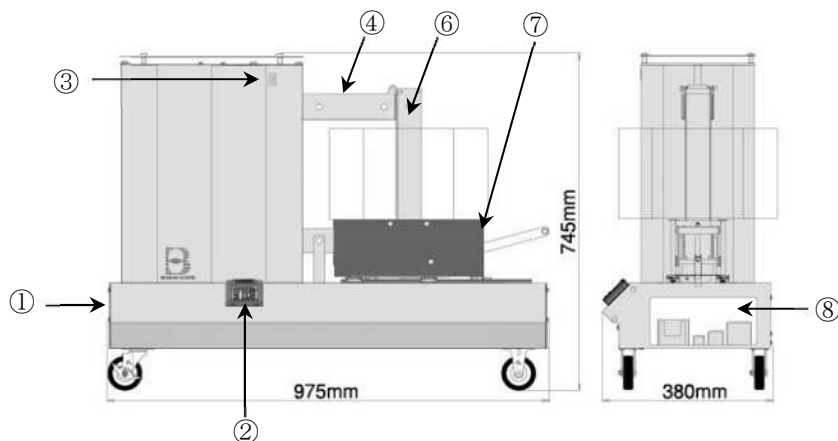
①	ブレーカ
②	操作パネル
③	温度センサコンセント
④	本体コア
⑥	I型コア
⑦	I型コア着脱装置
⑧	I型コア、付属品収納スペース



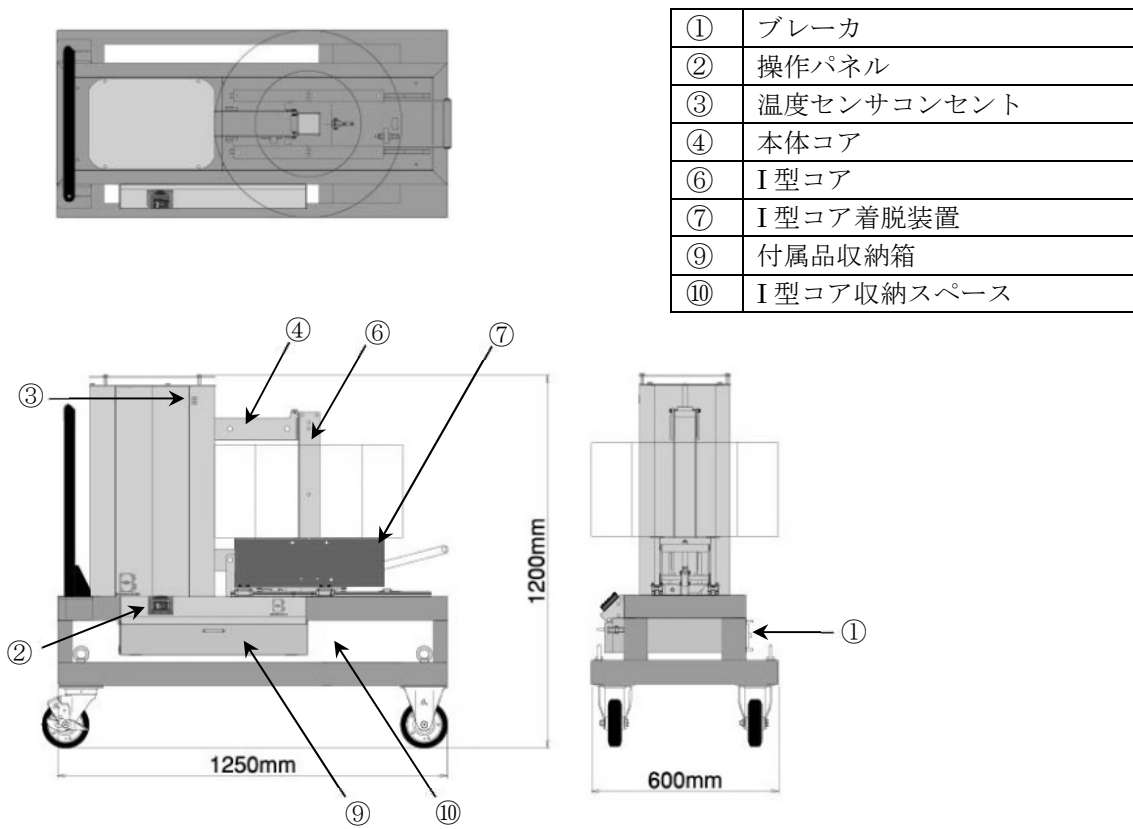
IHE0620G、IHE0640G



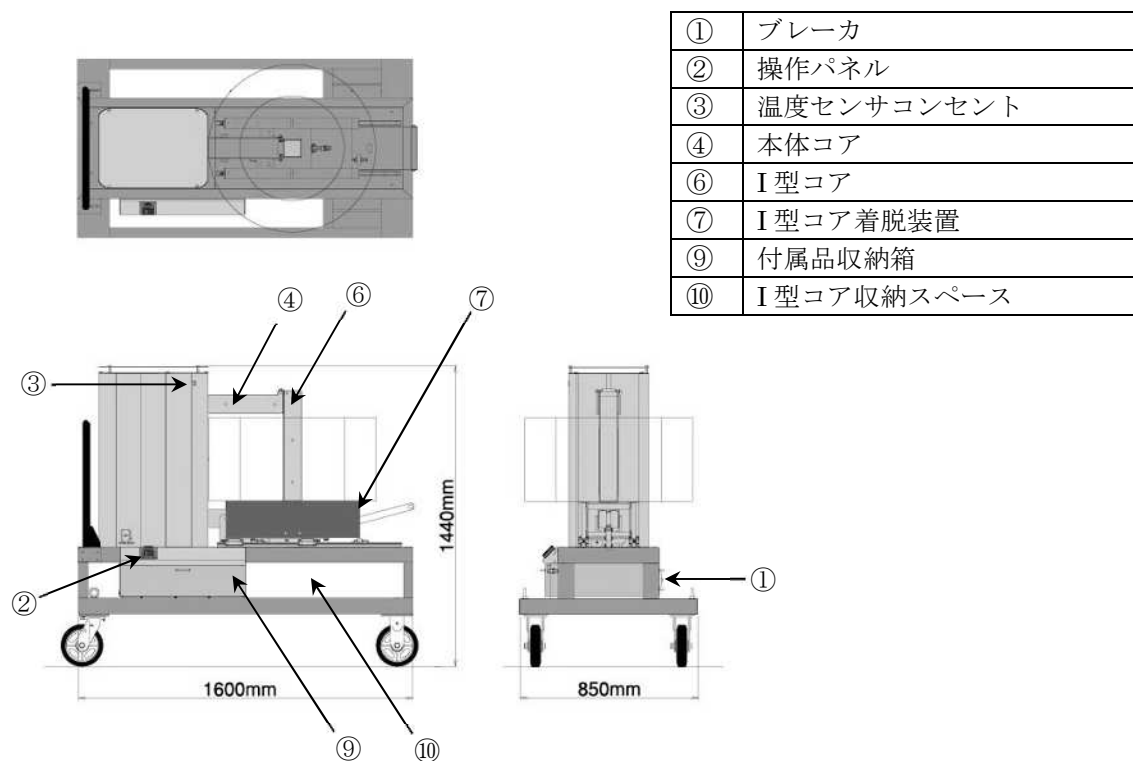
①	ブレーカ
②	操作パネル
③	温度センサコンセント
④	本体コア
⑥	I型コア
⑦	I型コア着脱装置
⑧	I型コア、付属品収納スペース



IHE1120G、IHE1140G



IHE2320G、IHE2340G



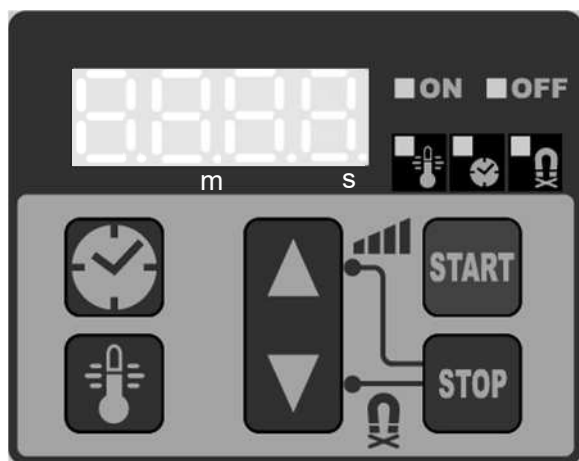
1.3 IHE シリーズ主要部の名称と機能

① ブレーカ






主要な機器内電気部品（インバータ等）を短絡等による異常発生電流から保護します。
また、異常発生時に機器を電源系統より切り離します。

② 操作パネル

操作パネルのデジタル表示部には、温度及び時間などの数値やエラー情報を表示します。

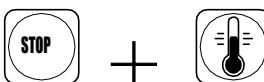


<表示灯の点滅情報>

-  ON : 加熱中に点灯
-  OFF : 停止中に点灯
-  : 温度制御モード選択時に点灯
-  : 時間制御モード選択時に点灯
-  : 脱磁作動中に点灯（自動及び手動時）

	(スタート)	加熱開始
	(ストップ)	動作停止、アラームリセット
	(アップ)	設定値加算
	(ダウン)	設定値減算
	(温度)	温度制御モード選択、設定温度表示、現在温度表示 加熱中達成率（二度押し）
	(タイマー)	タイマー制御モード選択、設定時間表示
		手動脱磁
		出力調整モード（初期設定 100%） 続けて
		↓ 出力減少（10%ずつ減）

- ・ 電源を再投入した場合、出力調整の設定は初期設定（100%）に戻ります。
- ・ 通常の加熱では出力を調整する必要はありませんが、急速な加熱によりワークに損傷を与える可能性が考えられる場合、またはゆっくり加熱したい場合、出力調整モードで100%から50%まで、10%ずつ出力を調節（減少）することができます。

 温度表示切替 摂氏（工場出荷時）↔華氏

- ・ この操作は装置が停止状態にある場合に限り有効です。表示された温度が正しい表示（摂氏または華氏）になっていることを確認してください。

③ 温度センサコンセント

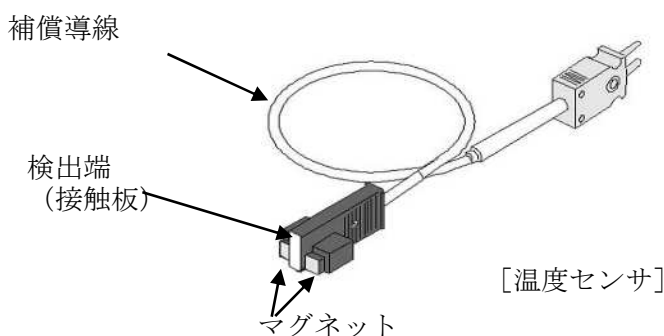
付属品の温度センサを取り付ける差込口です。+と-の極性がありますので、間違えないように差し込んでください。

温度センサは、K型熱電対の温度検出端にベアリングの内輪に設置するための永久磁石が内蔵されています。温度センサの検出端を傷めないように注意し、その検出端がベアリング内輪に確実に接触するようにのせてください。

温度センサから出ている補償導線は、他の線等で延長したり改造したりしないでください。正しい温度が測定できなくなります。

温度センサが正常に作動しているか確認するため、加熱時に操作パネルの温度表示が正常に表示（上昇）しているか確認してください。

注) 温度センサの使用温度限界は 250°C (482°F) です。



④ 本体コア

加熱の為の磁束が流れているコアです。

研磨面にサビやキズがつかないように注意し、常にグリスを塗布して使用してください。グリスを塗布していない場合、振動や音が大きくなることがあります。

⑤ 折りたたみ式コアカバー (IHE0110A、IHE0120G のみ)

装置を使用しないときは、折りたたみ式コアカバーを収納してください。本体コアを保護し、研磨面を埃や衝撃から守ります。

加熱する時はコアカバーを倒し、その上にベアリングを置いてください。

⑥ I型コア

ベアリングの内輪に貫通させるコアです。次の表を参考に最適なI型コアを選択してください。断面積の大きなI型コアを使うほど加熱能力が上がり、加熱時間が短くなります。

加熱時は、I型コア研磨面と本体コア研磨面とを密着させてください。また、研磨面にサビやキズがつかないように注意し、常にグリスを塗布して使用してください。

本体に通電すると、磁力によりI型コアは本体に吸い付けられますので、指等をはさまないように注意してください。

I型コア一覧

本体型式	I型コア型式	I型コア寸法 D×W×L(mm)	対応ベアリング内径 (mm)
IHE0110A IHE0120G	N-CI-1808 (OP)	8×8×185	φ 12～φ 20
	N-CI-1815	15×15×185	φ 20～φ 35
	N-CI-1825	25×25×185	φ 35～φ 50
	N-CI-1835	35×35×185	φ 50～
IHE0320G IHE0340G	N-CI-2515 (OP)	15×15×250	φ 20～φ 35
	N-CI-2525	25×25×250	φ 35～φ 50
	N-CI-2535	35×35×250	φ 50～φ 70
	N-CI-2545	45×45×250	φ 70～
IHE0620G IHE0640G	N-CI-3715 (OP)	15×15×370	φ 20～φ 35
	N-CI-3725	25×25×370	φ 35～φ 50
	N-CI-3735	35×35×370	φ 50～φ 80
	N-CI-3755	55×55×370	φ 80～
IHE1120G IHE1140G	N-CI-5225 (OP)	25×25×520	φ 35～φ 50
	N-CI-5235	35×35×520	φ 50～φ 80
	N-CI-5255	55×55×520	φ 80～φ 100
	N-CI-5270	70×70×520	φ 100～
IHE2320G IHE2340G	N-CI-6725 (OP)	25×25×670	φ 35～φ 50
	N-CI-6735	35×35×670	φ 50～φ 80
	N-CI-6755	55×55×670	φ 80～φ 130
	N-CI-6785	85×85×670	φ 130～

※ OP・・・オプション

⑦ I型コア着脱装置 (スライド式加熱テーブルに組込)

適合型式：IHE0320G、IHE0340G、IHE0620G、IHE0640G

IHE1120G、IHE1140G、IHE2320G、IHE2340G

本装置により、ベアリングとI型コアの装着および取り外しを容易にします。

⑧ I型コア、付属品収納スペース

適合型式：IHE0320G、IHE0340G、IHE0620G、IHE0640G

I型コア、I型コアガイド、温度センサを収納するスペースです。

⑨ 付属品収納箱

適合型式：IHE1120G、IHE1140G、IHE2320G、IHE2340G

I型コアガイド、温度センサ、I型コア持ち上げ治具を収納するスペースです。

⑩ I型コア収納スペース

適合型式：IHE1120G、IHE1140G、IHE2320G、IHE2340G

I型コアを収納するスペースです。

2. 取扱手順

2.1 製品開封時の確認事項

ご使用になる前に次の事項を確認してください。

確認項目

表 2-1 確認項目

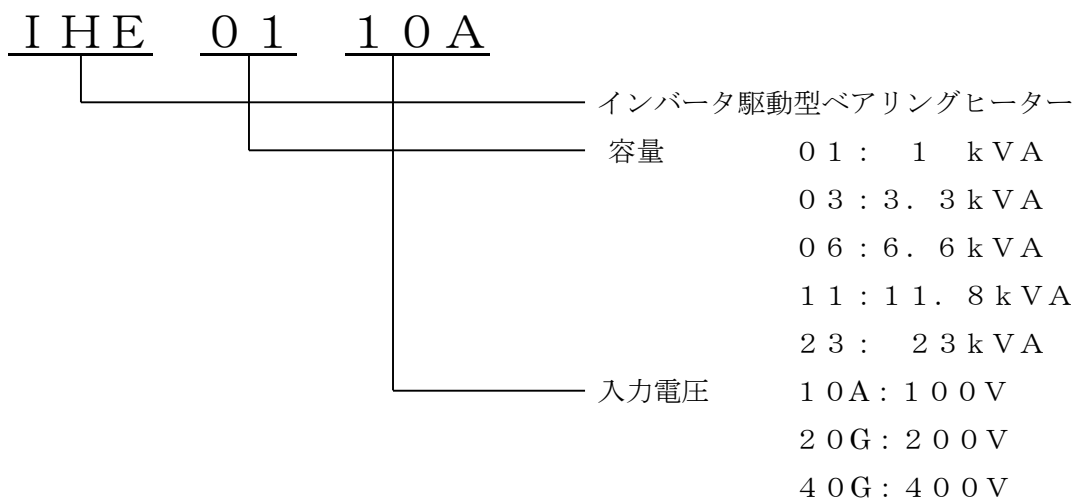
項目	確認方法
標準付属品およびオプション付属品の確認	本ページ「付属品（標準・オプション品）」に書いている部品が、お手元にあることを確認してください。
ネームシールの確認	ネームシールを確認して、正しい IHE シリーズがお手元にあることを確認してください。
製品の破損の有無の確認	出荷時及び運搬時その他の要因にて、製品に外観上破損及び傷等がないことを確認してください。

付属品（標準・オプション品）

型式	IHE0110A	IHE0120G	IHE0320G IHE0340G	IHE0620G IHE0640G	IHE1120G IHE1140G	IHE2320G IHE2340G
I 型コア	N-CI-1808 (OP)	N-CI-1808 (OP)	N-CI-2515 (OP)	N-CI-3715 (OP)	N-CI-5225 (OP)	N-CI-6725 (OP)
	N-CI-1815	N-CI-1815	N-CI-2525	N-CI-3725	N-CI-5235	N-CI-6735
	N-CI-1825	N-CI-1825	N-CI-2535	N-CI-3735	N-CI-5255	N-CI-6755
	N-CI-1835	N-CI-1835	N-CI-2545	N-CI-3755	N-CI-5270	N-CI-6785
I 型コア ガイド	—	—	N-CS-2515 (OP)	N-CS-3715 (OP)	N-CS-5225 (OP)	N-CS-6725 (OP)
	—	—	N-CS-2525	N-CS-3725	N-CS-5235	N-CS-6735
	—	—	N-CS-2535	N-CS-3735	N-CS-5255	N-CS-6755
I 型コア 持ち上げ 治具	—	—	—	—	N-CL-578	N-CL-578
付属品 収納袋	N-CA-0001	N-CA-0001	—	—	—	—
温度 センサ	N-CTC-300	N-CTC-300	N-CTC-500	N-CTC-500	N-CTC-1000	N-CTC-1000

※ OP・・・オプション

型式の概略



※各機種の入力電圧詳細は仕様（6項）を参照

2.2 設置と使用の手順

① 電源

使用する電源電圧が、仕様どおりになっていることを確認してください。

② 設置場所

- ・ 本体は水平な場所に設置してください。
- ・ 移動時以外は車輪のストッパーをロックしてください。
(IHE0110A、IHE0120Gを除く全機種)
- ・ 温度・湿度の高い場所、水のかかる場所、風通しの悪い場所には置かないでください。
- ・ ほこりや鉄粉等金属粉の発生する場所、振動の多い場所での使用は避けてください。
- ・ 可燃物の周辺には設置しないでください。
- ・ 通気孔を塞ぐような場所に設置しないでください。

③ 内部について

本体内部を開けて点検・調整するのは危険ですので行わないでください。

④ 長時間使用しない場合

長時間使用しない場合は、電源からケーブルを外してください。

警告:

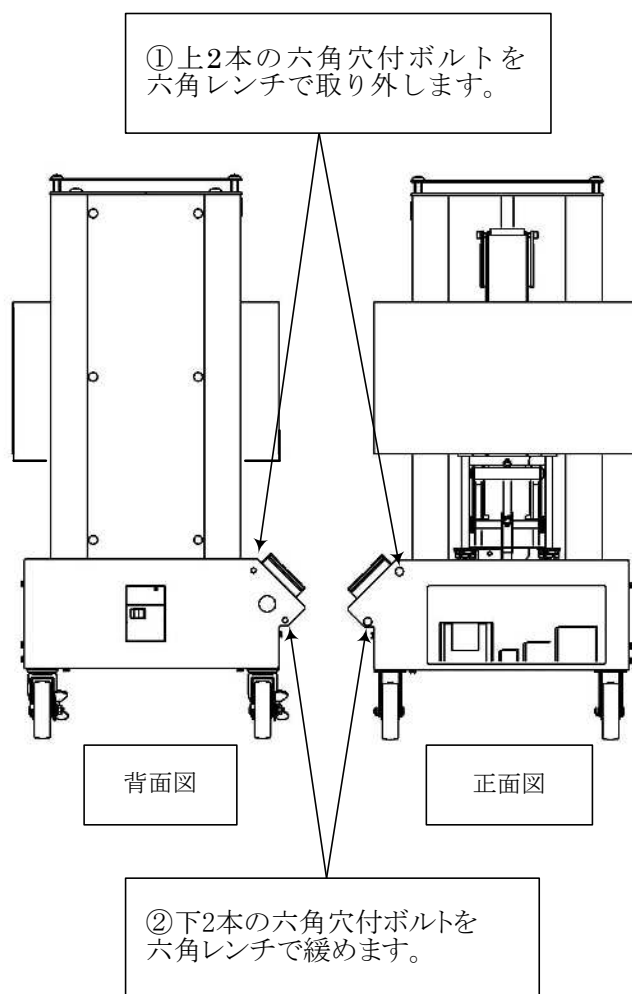
- (1) 安全な操作ができないような場所には設置しないでください。
- (2) ベアリング等を加熱する以外の目的で、IHE シリーズを使用しないでください。

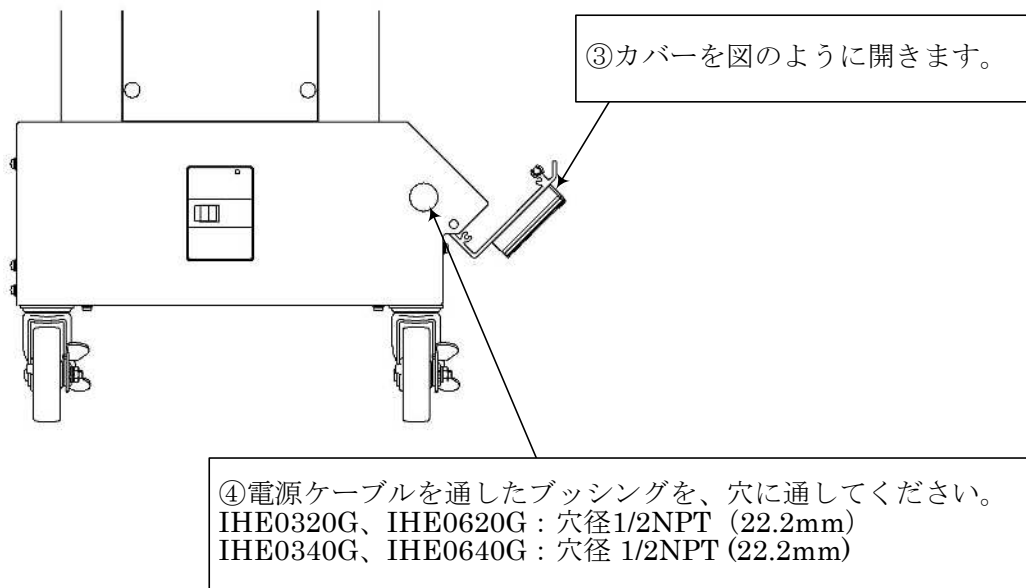
2.2.1 電源ケーブル接続方法

IHE0320G、IHE0340G、IHE0620G、IHE0640G の電源ケーブル接続方法

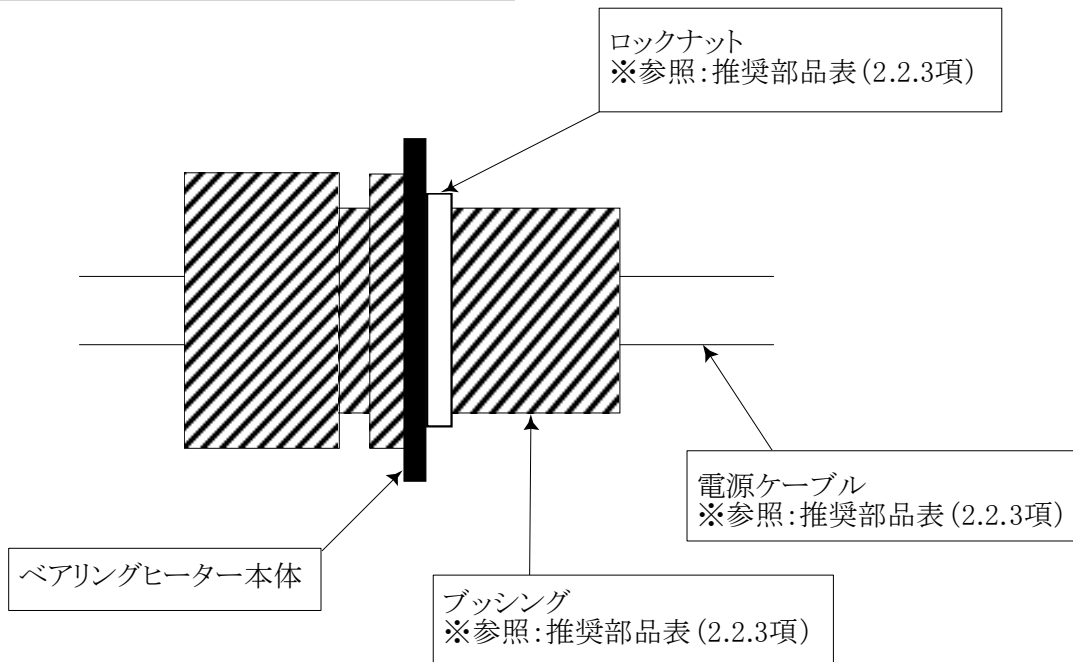
下記に電源ケーブルの接続方法を示します。

説明に従って電源ケーブルを正しく接続してください。





⑤ブッシングをロックナットで固定します。



⑥電源ケーブルを端子台に固定

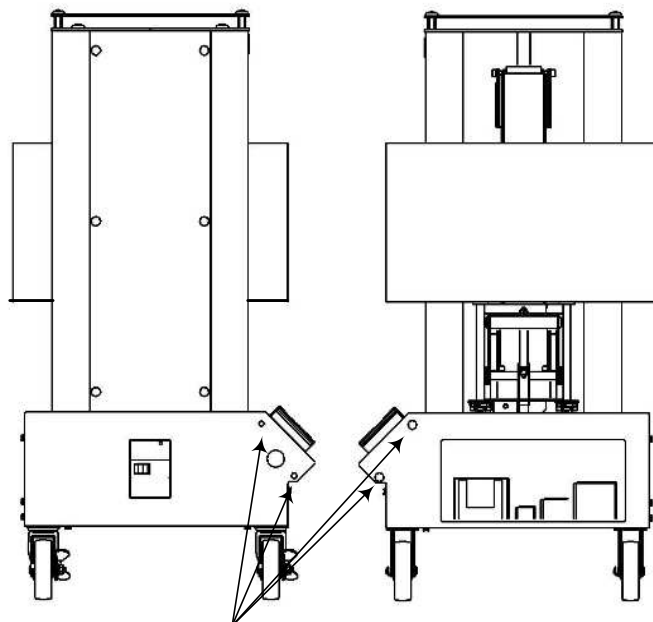
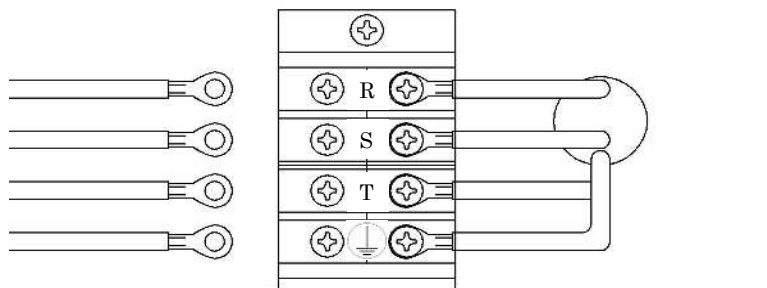
使用端子台

IHE0320G:TXM10 04(PATLITE)・・・取付ネジサイズ M3.5 (締め付けトルク 1.0~1.3N・m)

IHE0620G:TXM10 04(PATLITE)・・・取付ネジサイズ M4 (締め付けトルク 1.4~1.8N・m)

IHE0340G:TXM7 04(PATLITE)・・・取付ネジサイズ M3 (締め付けトルク 0.6~0.9N・m)

IHE0640G:TXM7 04(PATLITE)・・・取付ネジサイズ M3 (締め付けトルク 0.6~0.9N・m)



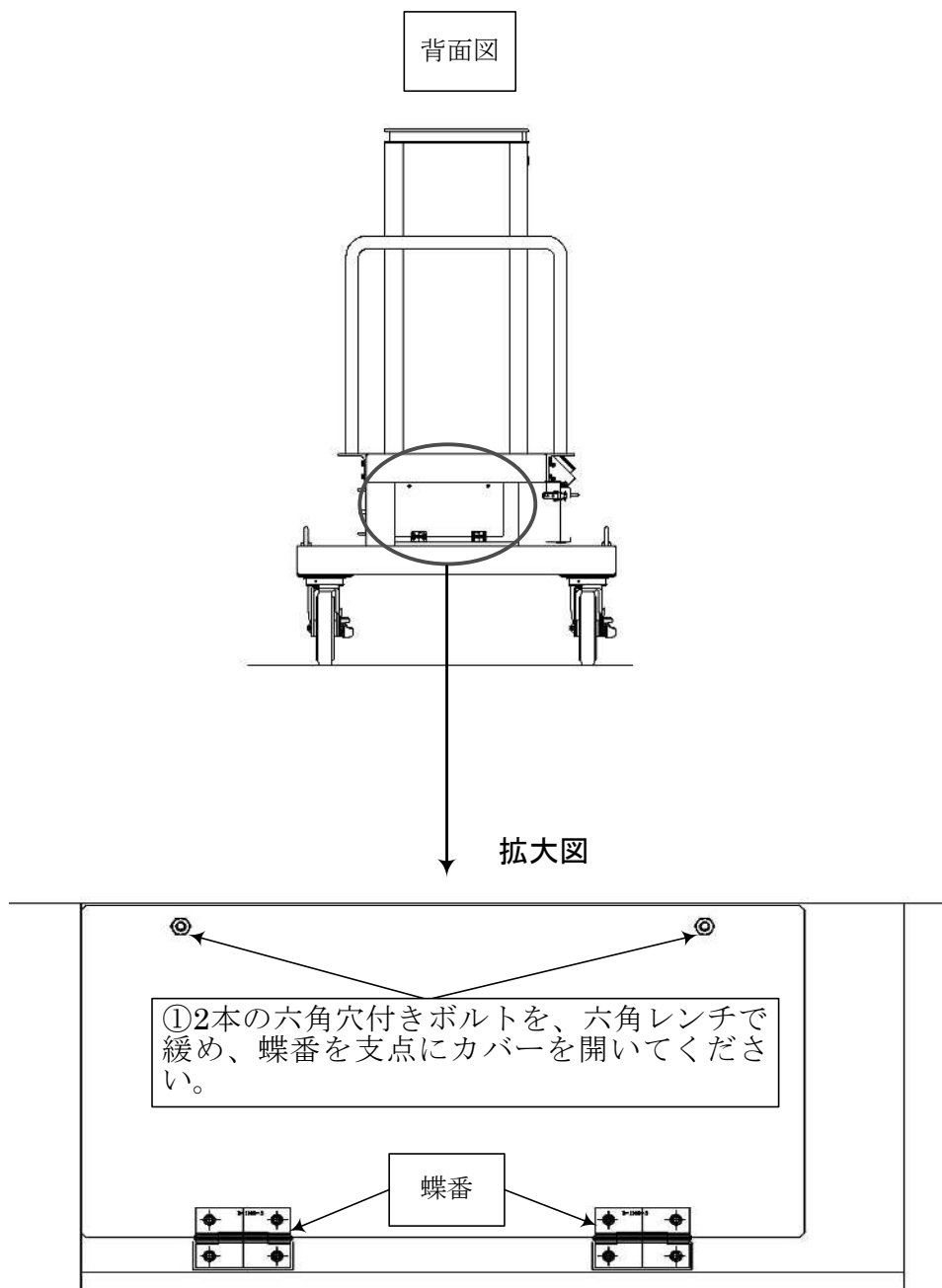
⑦カバーを戻し、4本の六角穴付ボルトを六角レンチで止めます。

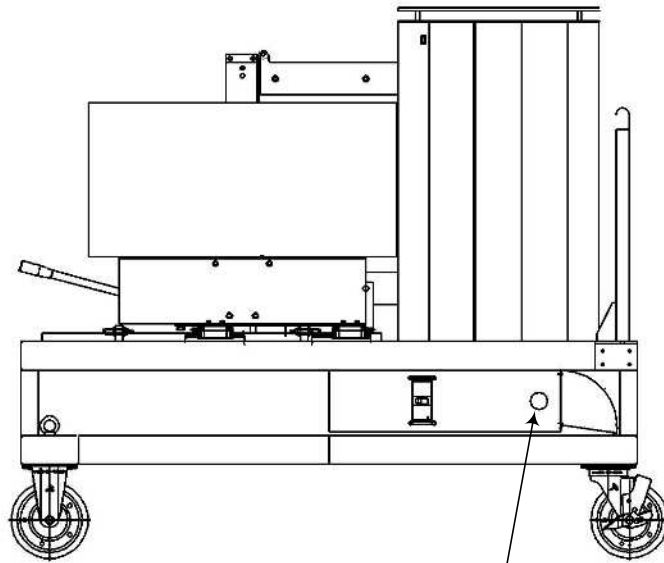
2.2.2 電源ケーブル接続方法

IHE1120G、IHE1140G、IHE2320G、IHE2340G の電源ケーブル接続方法

下記に電源ケーブルの接続方法を示します。

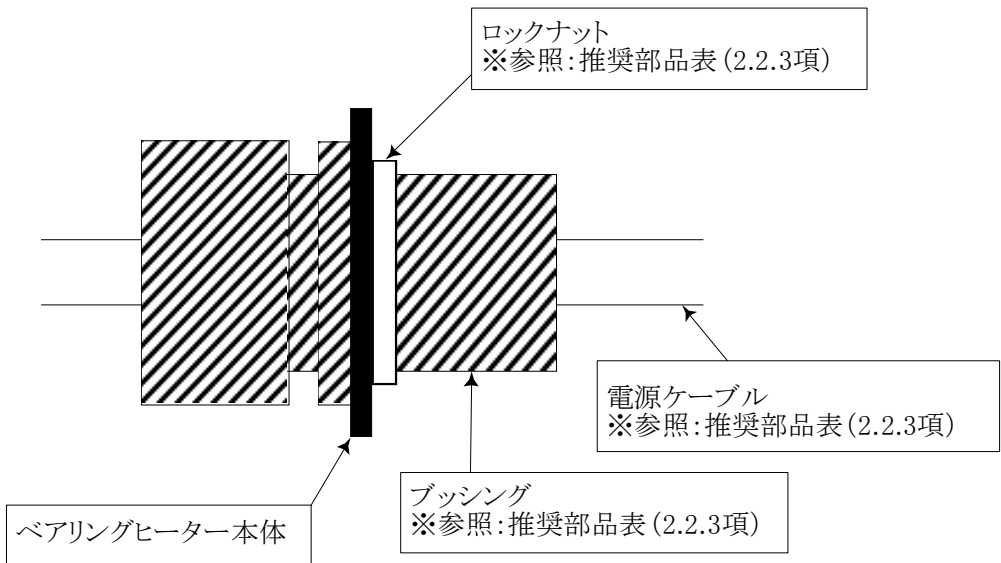
説明に従って電源ケーブルを正しく接続してください。

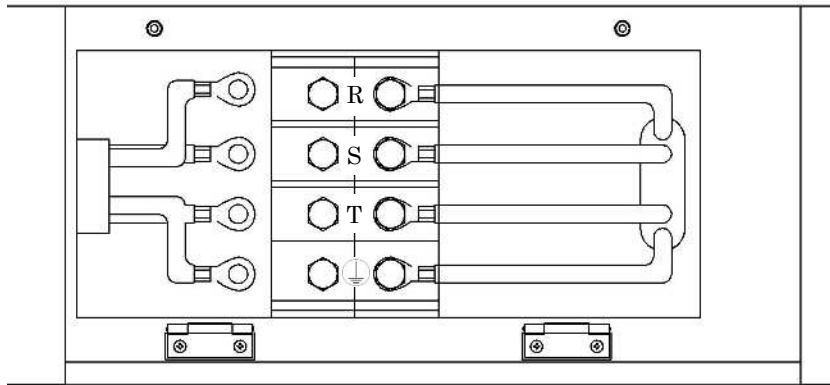




② 電源ケーブルを通したブッシングを、穴に通してください。
 IHE1120G、IHE1140G、IHE2340G: 穴径1/2 NPT (22.2mm)
 IHE2320G: 穴径1 NPT (34.5mm)

③ ブッシングをロックナットで固定します。

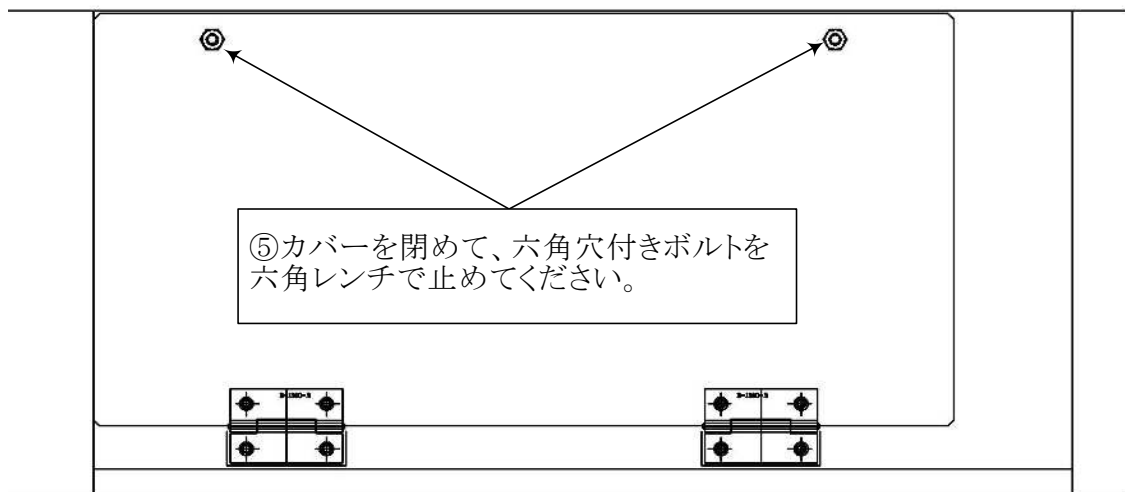




④電源ケーブルを端子台に固定

使用端子台

- IHE1120G:TXM50 04 (PATLITE)・・・取付ネジサイズ M5 (締め付けトルク 2.2~2.8 N・m)
- IHE2320G:UHU35H0-4CU (吉田電機)・・・取付ネジサイズ M5 (締め付けトルク 2.0~3.0 N・m)
- IHE1140G:TXM10 04 (PATLITE)・・・取付ネジサイズ M3.5 (締め付けトルク 1.0~1.3 N・m)
- IHE2340G:TXM20 04 (PATLITE)・・・取付ネジサイズ M4 (締め付けトルク 1.4~1.8 N・m)



2.2.3 推奨部品表

IHE0320G				
部品名	型式		メーカー	対応電線サイズ
電源ケーブル	RO-FLEX 7700T AWG16*4 PartNo.7700 0015004 適応規格 UL62、ケーブルデザイン STO (600V,105℃)		日合通信電線	—
プラグ	Industrial Hart-Lock Locking Device Part No.: CWL1520P ,3 pole 4 wiring ground 3 phase 250V,20A, NEMA L15-20		Cooper Wiring Devices	—
ブッシング	Max-Loc 1/2NPT Straight Male	Part No.: 130098-0069	Molex	0.375-0.437 inch (9.5-11mm) diameter
ロックナット	1/2NPT	Part No.: 130099-0143	Molex	—

IHE0620G				
部品名	型式		メーカー	対応電線サイズ
電源ケーブル	RO-FLEX 7700T AWG16*4 PartNo.7700 0015004 適応規格 UL62、ケーブルデザイン STO (600V,105℃)		日合通信電線	—
プラグ	Industrial Hart-Lock Locking Device Part No.: CWL1520P,3 pole 4 wiring ground 3 phase 250V,20A, NEMA L15-20		Cooper Wiring Devices	—
ブッシング	Max-Loc 1/2NPT Straight Male	Part No.: 130098-0069	Molex	0.375-0.437 inch (9.5-11mm) diameter
ロックナット	1/2NPT	Part No.: 130099-0143	Molex	—

IHE1120G				
部品名	型式		メーカー	対応電線サイズ
電源ケーブル	RO-FLEX 7700T AWG14*4 PartNo.7700 0025004 適応規格 UL62、ケーブルデザイン STO (600V,105℃)		日合通信電線	—
プラグ	Industrial Hart-Lock Locking Device Part No.: CWL1520P,3 pole 4 wiring ground 3 phase 250V,20A, NEMA L15-20		Cooper Wiring Devices	—
ブッシング	Max-Loc 1/2NPT Straight Male	Part No.: 130097-0327	Molex	0.562-0.625 inch (14.3-15.9mm) diameter
ロックナット	1/2NPT	Part No.: 130099-0143	Molex	—

IHE2320G				
部品名	型式		メーカー	対応電線サイズ
電源ケーブル	RO-FLEX 7700T AWG8*4 PartNo.7700 0100004 適応規格 UL62、ケーブルデザイン STO (600V,105℃)		日合通信電線	—
プラグ	Twist Locking Type PLUG Part No.: 4622R,3 pole 4 wiring ground 3 phase 250V,60A		アメリカン電機	—
ブッシング	Max-Loc 1NPT Straight Male	Part No.: 130098-0166	Molex	0.875-1.000 inch (22.2-25.4mm) diameter
ロックナット	1NPT	Part No.: 130099-0145	Molex	—

IHE0340G				
部品名	型式		メーカー	対応電線サイズ
電源ケーブル	RO-FLEX 7700T AWG18*4 PartNo.7700 0007504 適応規格 UL62、ケーブルデザイン STO (600V,105℃)		日合通信電線	—
プラグ	Industrial Hart-Lock Locking Device Part No.: CWL1620P ,3 pole 4 wiring ground 3 phase 480V,20A, NEMA L16-20		Cooper Wiring Devices	—
ブッシング	Max-Loc 1/2NPT Straight Male	Part No.: 130098-0069	Molex	0.375-0.437 inch (9.5-11mm) diameter
ロックナット	1/2NPT	Part No.: 130099-0143	Molex	—

IHE0640G				
部品名	型式		メーカー	対応電線サイズ
電源ケーブル	RO-FLEX 7700T AWG18*4 PartNo.7700 0007504 適応規格 UL62、ケーブルデザイン STO (600V,105℃)		日合通信電線	—
プラグ	Industrial Hart-Lock Locking Device Part No.: CWL1620P ,3 pole 4 wiring ground 3 phase 480V,20A, NEMA L16-20		Cooper Wiring Devices	—
ブッシング	Max-Loc 1/2NPT Straight Male	Part No.: 130098-0069	Molex	0.375-0.437 inch (9.5-11mm) diameter
ロックナット	1/2NPT	Part No.: 130099-0143	Molex	—

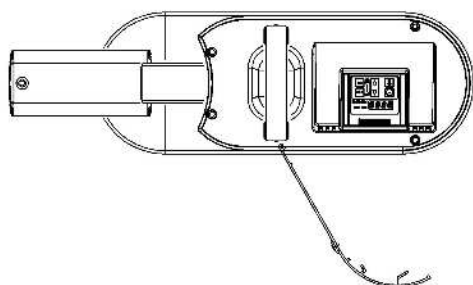
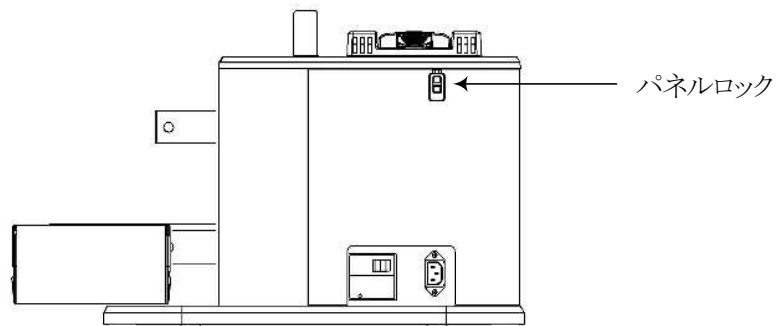
IHE1140G				
部品名	型式		メーカー	対応電線サイズ
電源ケーブル	RO-FLEX 7700T AWG16*4 PartNo.7700 0015004 適応規格 UL62、ケーブルデザイン STO (600V,105℃)		日合通信電線	—
プラグ	Industrial Hart-Lock Locking Device Part No.: CWL1620P ,3 pole 4 wiring ground 3 phase 480V,20A, NEMA L16-20		Cooper Wiring Devices	—
ブッシング	Max-Loc 1/2NPT Straight Male	Part No.: 130098-0069	Molex	0.375-0.437 inch (9.5-11 mm) diameter
ロックナット	1/2 NPT	Part No.: 130099-0143	Molex	—

IHE2340G				
部品名	型式		メーカー	対応電線サイズ
電源ケーブル	RO-FLEX 7700T AWG14*4 PartNo.7700 0025004 適応規格 UL62、ケーブルデザイン STO (600V,105℃)		日合通信電線	—
プラグ	Industrial Hart-Lock Locking Device Part No.: CWL1620P ,3 pole 4 wiring ground 3 phase 480V,20A, NEMA L16-20		Cooper Wiring Devices	—
ブッシング	Max-Loc 1/2NPT Straight Male	Part No.: 130097-0327	Molex	0.562-0.625 inch (14.3-15.9mm) diameter
ロックナット	1/2 NPT	Part No.: 130099-0143	Molex	—

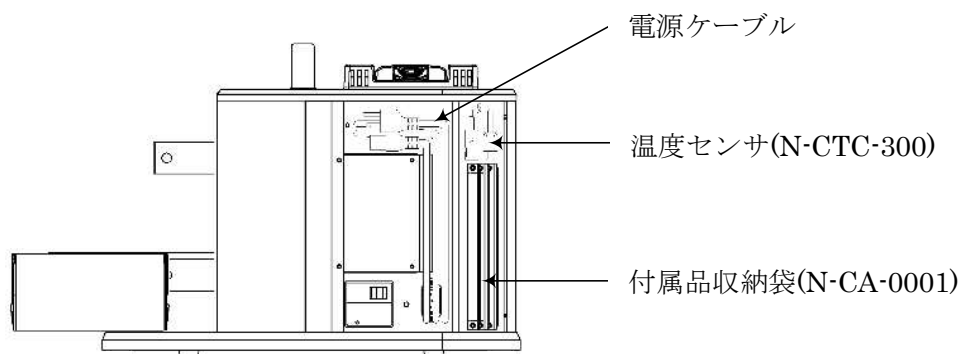
2.3 付属品収納

2.3.1 IHE0110A、IHE0120G

I型コア3種類（N-CI-1815、N-CI-1825、N-CI-1835）は付属品収納袋（N-CA-0001）に収め、本体内部に収納してください。温度センサ（N-CTC-300）と電源ケーブルも本体内部に収納してください。



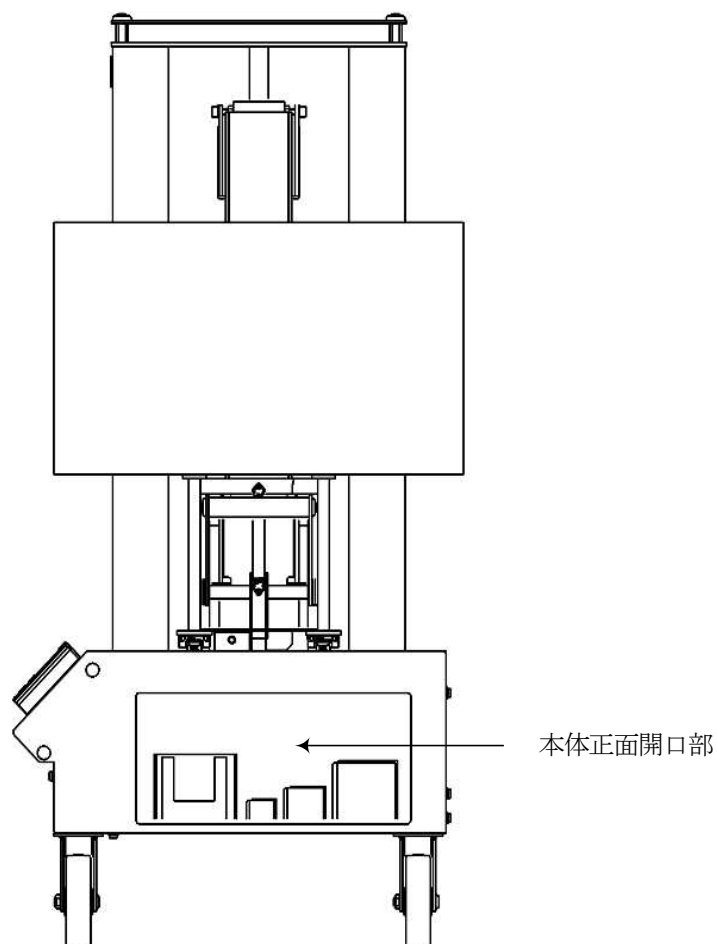
*パネルロックを下げたまま、
図のように側面を開いてください



2.3.2 IHE0320G、IHE0340G、IHE0620G、IHE0640G

- I型コア 3種類
IHE0320G、IHE0340G の場合 : N-CI-2525、N-CI-2535、N-CI-2545
IHE0620G、IHE0640G の場合 : N-CI-3725、N-CI-3735、N-CI-3755
- I型コアガイド 2種類
IHE0320G、IHE0340G の場合 : N-CS-2525、N-CS-2535
IHE0620G、IHE0640G の場合 : N-CS-3725、N-CS-3735
- 温度センサ (N-CTC-500)

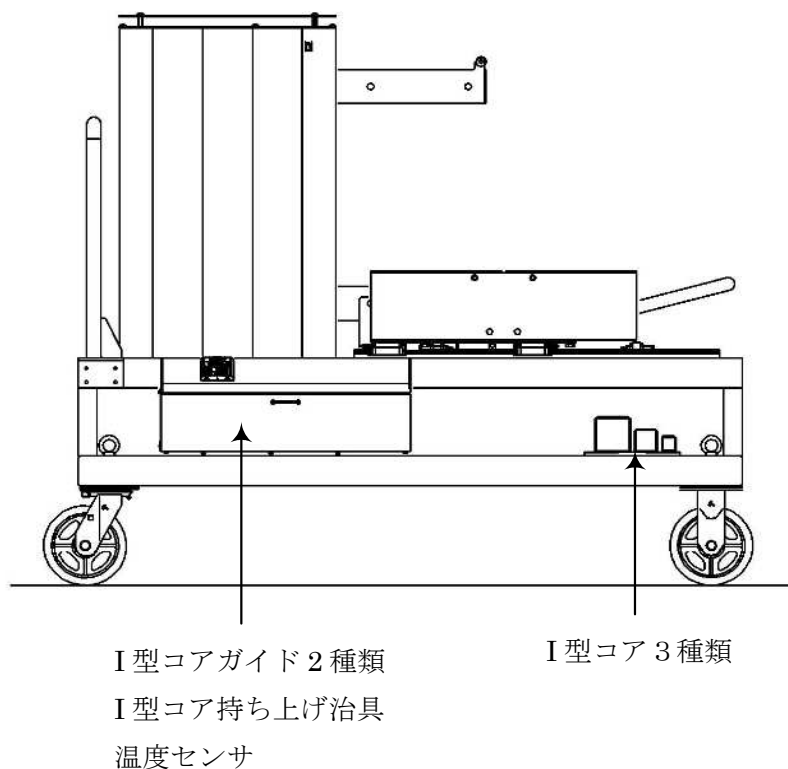
上記付属品は本体内部に収納してください。



2.3.3 IHE1120G、IHE1140G、IHE2320G、IHE2340G

- I型コア 3種類
IHE1120G、IHE1140G の場合 : N-CI-5235、N-CI-5255、N-CI-5270
IHE2320G、IHE2340G の場合 : N-CI-6735、N-CI-6755、N-CI-6785
- I型コアガイド 2種類
IHE1120G、IHE1140G の場合 : N-CS-5235、N-CS-5255
IHE2320G、IHE2340G の場合 : N-CS-6735、N-CS-6755
- I型コア持ち上げ治具 (N-CL-578)
I型コア N-CI-5255、N-CI-5270、N-CI-6755、N-CI-6785 を持ち上げる際に使用します。
使用の際には別紙「I型コア持ち上げ治具取扱説明書」をよくお読みください。
- 温度センサ (N-CTC-1000)

上記付属品は下図の位置に収納してください。



2.4 I型コア着脱装置（スライド式加熱テーブル組込）使用方法

（1）加熱開始前のI型コア着脱装置使用方法

- 1) ①「I型コア着脱装置」が本体より一番遠い位置まで引かれているのを確認してください。
- 2) 使用するベアリングの内径サイズに合わせて、3種類の②I型コアから1本を選んでください。

IHE0320G、IHE0340G・・・N-CI-2525（内径：35mm～50mm）

N-CI-2535（内径：50mm～70mm）

N-CI-2545（内径：70mm以上）

IHE0620G、IHE0640G・・・N-CI-3725（内径：35mm～50mm）

N-CI-3735（内径：50mm～80mm）

N-CI-3755（内径：80mm以上）

IHE1120G、IHE1140G・・・N-CI-5235（内径：50mm～80mm）

N-CI-5255（内径：80mm～100mm）

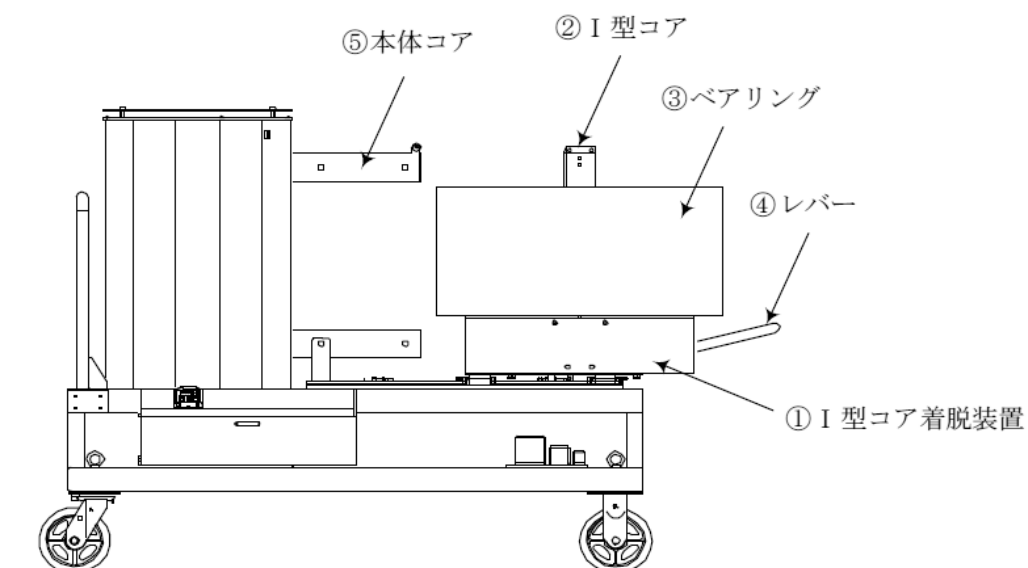
N-CI-5270（内径：100mm以上）

IHE2320G、IHE2340G・・・N-CI-6735（内径：50mm～80mm）

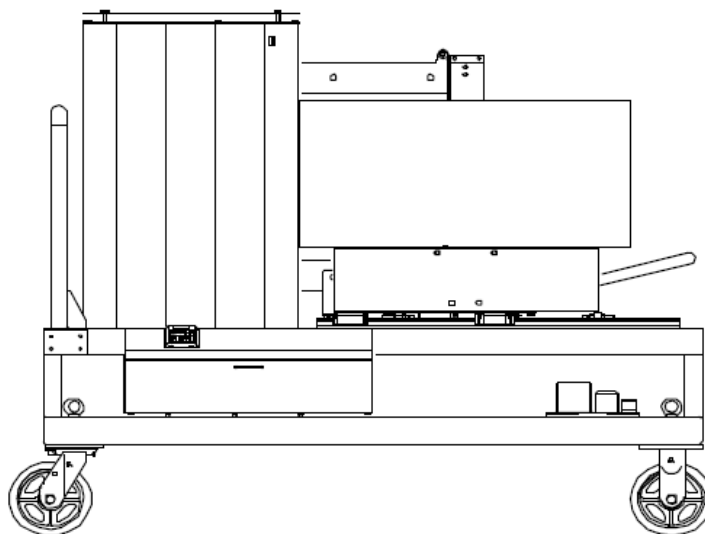
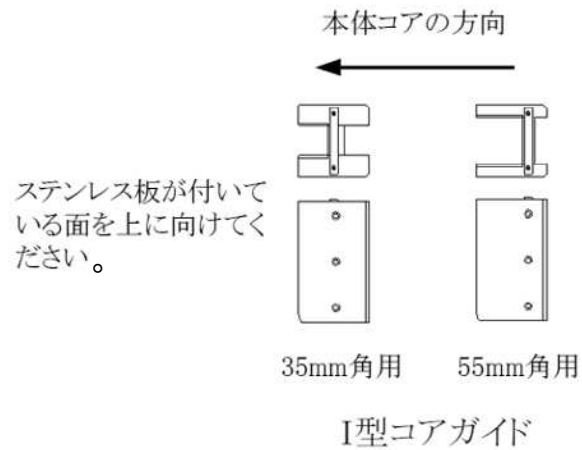
N-CI-6755（内径：80mm～130mm）

N-CI-6785（内径：130mm以上）

- 3) 55mm角、35mm角、25mm角の②「I型コア」を使用する場合、I型コアガイドを着脱装置のコア挿入部分に入れてください。（ステンレス板が付いている面が上です）



- 4) 加熱する③「ベアリング」を①「I型コア着脱装置」に乗せます。
 - 5) ②「I型コア」を①「I型コア着脱装置」に立てます。
 - 6) ④「レバー」を下に押し、⑤「本体コア」に向けてスライドさせます。
 - 7) ⑤「本体コア」に②「I型コア」が密着させ、④「レバー」を離します。
- (2) 加熱終了後のI型コア着脱装置使用方法
- 1) ④「レバー」を下に押し、本体より一番遠い位置まで①「I型コア」着脱装置を移動させます。
 - 2) ②「I型コア」を取り外します。
 - 3) ③「ベアリング」を着脱装置から下ろします。
- 加熱後のベアリングは高温となっていますので、手袋を着用してください。



3. 加熱手順

3.1 オペレータモード

3.1.1 加熱の準備

- 1) 安全に関する情報や注意ラベル(P3.4)に記載されている事項を確認してください。
- 2) 電源ケーブルを接続してください。電源への接続はプラグがコンセントに確実に接続され、適切に接地されていることを確認してください。
- 3) I型コアと本体コアの研磨面には十分グリスを塗布してください。グリスの不足は、サビ、振動、騒音の原因となります。また、I型コアと本体コアの研磨面に鉄粉やゴミ等がある場合も、振動や騒音の原因となります。グリスは燃焼性の低いものを使用してください。

3.1.2 加熱操作

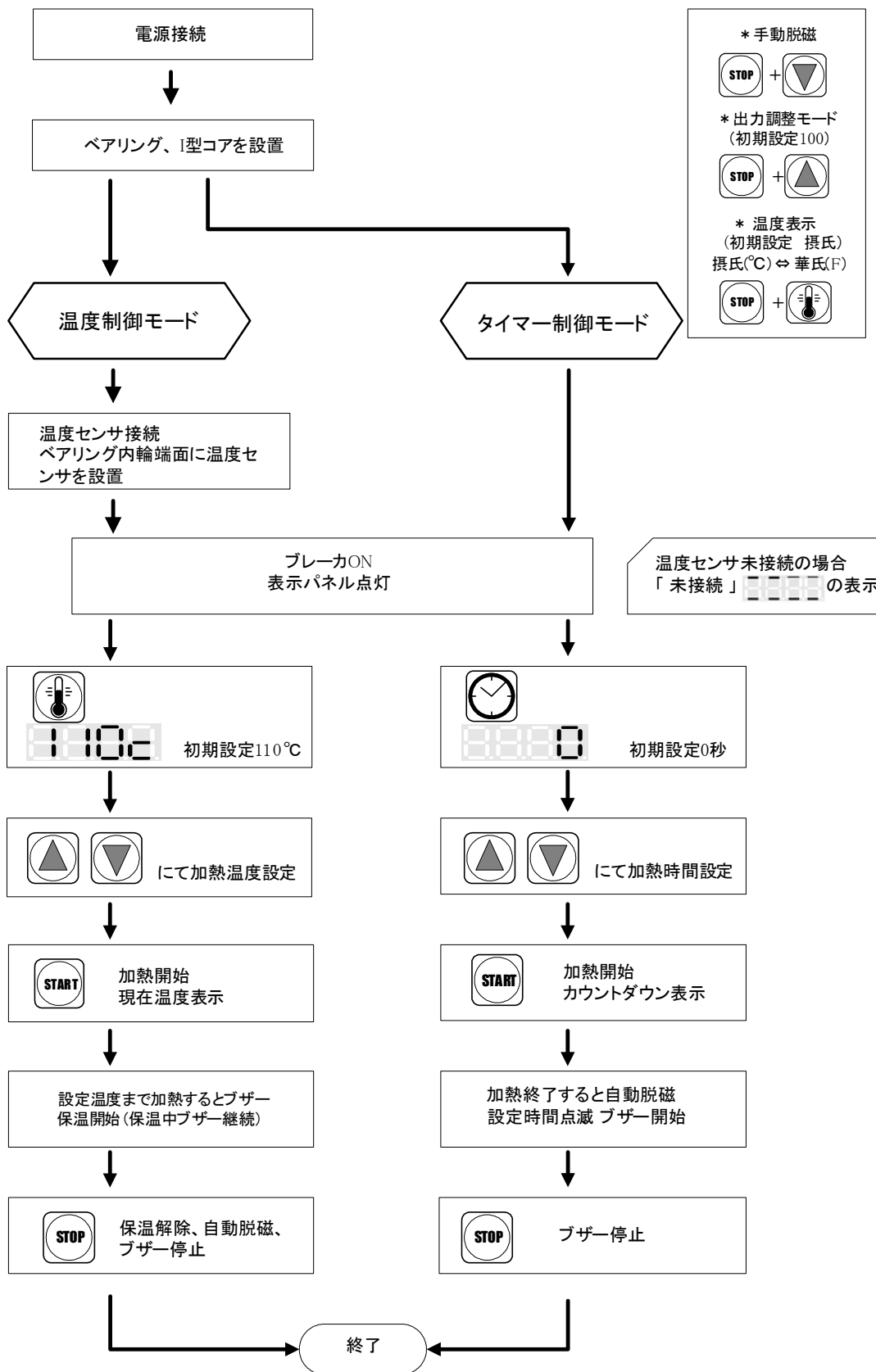
当製品には温度制御モードとタイマー制御モードの2つの制御モードがあります。

「3.1.3 フローチャート」と「1.3 IHE シリーズ主要部の名称と機能」の操作パネルの説明に従ってください。

- (1) ベアリングとI型コアを設置してください。
I型コアの設置はベアリング内径部を貫通させて、本体コアの研磨面とI型コアの研磨面が接するようにしてください。重いベアリングはクレーンなどで運び、ケガのないよう気をつけて作業してください。
- (2) 温度制御モードの場合、温度センサを温度センサコンセントに接続し、温度センサの検出端をベアリング内輪の上に確実に接するように設置してください。
- (3) ブレーカをON（赤）にして、電源を投入してください。
- (4) 設定温度を入力してください。（初期値110℃が表示されます。）
タイマー制御モードの場合は操作パネルでタイマー制御を選択し、加熱時間を入力してください。
※温度制御モードの場合、温度表示（摂氏または華氏）を確認してください。
※急速な加熱によりワークに損傷を与える可能性が考えられる場合、またはゆっくり加熱したい場合、出力調整モードで100%から50%まで、10%ずつ出力を調節（減少）することができます。
- (5) スタートボタンを押して加熱を開始してください。

- (6)加熱中の操作パネルは、温度制御モードの場合はベアリング内輪の現在温度を、タイマー制御モードの場合は残り時間を表示します。
- (7)加熱が終了するとブザーが鳴ります。温度制御モードの場合は自動的に保温モードに移行します。(操作パネルの温度表示の先頭に”H”を表示) 停止ボタンを押すと、保温モードが終了し自動脱磁が行われます。
タイマー制御モードの場合は加熱終了と同時に自動脱磁を行い、ブザーが鳴ります。設定値は点滅します。
- (8)ベアリングを取り外してください。加熱後のベアリングは高温となっていますので、手袋を着用してください。
- (9)ブレーカを OFF (緑) にしてください。
連続作業する場合は、ベアリング、I 型コア、温度センサを設置後 (4) ~ (8) の手順で作業をしてください。

3.1.3 フローチャート



3.2 シーケンスモード (外部端子操作)

IHE シリーズは、操作パネルによるベアリングヒーター単体での操作「オペレータモード」を標準仕様として出荷しておりますが、他の FA 機器 (上位シーケンサ) などから遠隔操作ができる「シーケンスモード」を利用することができます。ご利用に際してはパラメータ設定が必要となりますので、事前にお問い合わせください。

- (1)外部端子の信号で、シーケンスモード／オペレータモード (操作パネル操作) の切り替えが可能です。
- (2)シーケンスモードでは温度制御モードと強制加熱モードの設定が可能です。
- (3)温度制御モードでは、操作パネルでの温度設定のほか、工場出荷時に3つまで温度設定値を設定することができます。
- (4)ベアリングヒーターの動作状態を出力し、上位シーケンサ等に加熱状態などを通知することができます。

4. メンテナンスとスペアパーツ

弊社の許可なしに分解しないでください。

4.1 保守管理

(1)本体コアの研磨面について

本体コアの研磨面は傷つきやすく錆びやすいので、常にグリスを塗って使用してください。グリスが少なくなると、振動や音が大きくなることがあります。サビやキズも振動や騒音の原因となります。

(2)I型コアについて

I型コアの研磨面は傷つきやすく錆びやすいので、常にグリスを塗って使用してください。I型コアは薄い電磁鋼板の積み重ねにより形成されています。落としたり、手荒に扱おうと割れる恐れがあるので、取扱いに十分注意してください。割れたI型コアは使用しないでください。

4.2 スペア部品について

I型コアと温度センサは消耗品です。作業を止めないためにも、予備を持つことをお勧めします。2.1項に記載しているスペア部品を購入される場合は、製品を購入した販売店または、弊社にお問い合わせください。

4.3 清掃について

製品に目立った汚れが付着した場合、ウエスに中性洗剤をつけて拭いてください。
使用直後の、本体が熱くなった状態での清掃は避けてください。
製品を水で洗わないでください。

5. 正常に動作しなくなったときは

(1) 主な故障(異常)と対策

	原因	対策
操作パネルが 無表示	電源が正しく接続されていない	電源が正しく接続されているか、ご確認ください。
	サーキットブレーカが作動している	ブレーカが OFF になっているかご確認ください。 —過負荷の可能性があります。その場合は原因を取り除いた後で、ブレーカを再度 ON にしてください。 —過負荷の原因を取り除いても内部が故障し短絡している可能性があります。その場合は、弊社までお問合せください。
	操作パネル用のケーブルが外れている/断線している	弊社までお問合せください。
	上記以外の要因の場合	弊社までお問合せください。
加熱中の振動 や音が多い	I型コア・本体コアの研磨面にサビ、キズがある	サビやキズを取り除き、グリスを塗布してご使用ください。
	I型コア・本体コアの研磨面が割れている	新しいI型コアと交換してください。 本体コアに異常があるときは、弊社までお問合せください。

(2) その他の主な故障と対策

下記の内容が表示された場合、ストップボタン（リセット）を押してください。原因と対策にそって故障要因を取り除くと、操作パネルは正常な表示に復帰します。

操作パネルの故障表示とその対策

故障表示	意味	原因と対策
	温度センサ 未接続 (温度センサ 断線)	<ul style="list-style-type: none"> 温度センサが接続されていない →温度センサの接続を確認(+の極性注意)してください。 温度センサが断線している →正常品と交換してください。
	温度センサ 設置異常	<ul style="list-style-type: none"> 温度センサが正しく設置されていない →温度センサの検出端をベアリングの内輪に設置してください。 温度センサの検出端の接触板が破損している →接触板の内側には熱電対の細い素線が溶接されています。無理な力がかかると溶接部分が外れたり、素線が切れたりすることがあります。 温度設定値が 32℃以下である →33℃以上に設定してください。
	加熱コイル 温度異常	<ul style="list-style-type: none"> 加熱コイルが何らかの要因で過熱すると保護動作が作動します →コイルの温度が下がりリセット可となるまでお待ちください。
	不足電圧保護	<ul style="list-style-type: none"> 入力電源の電圧が低下している →電源電圧が定格値より低下していないかご確認ください。
	過電流保護	<ul style="list-style-type: none"> 弊社にお問合せください
	過電圧保護	<ul style="list-style-type: none"> 入力電圧が定格電圧より高い →電源電圧の確認をしてください 動作中、この表示が発生する場合は弊社にお問合せください。
	インバータ 過熱保護	<ul style="list-style-type: none"> 外気温度、湿度等の条件が定格範囲外 →設置条件に外れていないことをご確認ください。 インバータ用の冷却ファンが故障している →インバータの冷却ファンの動作を確認してください。 上記以外の場合は弊社にお問合せください。
	過負荷保護	<ul style="list-style-type: none"> 連続して発生する場合は弊社にお問合せください。
	0℃	<ul style="list-style-type: none"> 弊社にお問合せ下さい。

注) 温度制御モードで出力調整（減少）の設定をした場合、温度センサが正しくベアリングに設置されていなくても、uuuu（温度設置異常）のエラーメッセージは出ません。

6. 仕様 及び 標準・オプション付属品

型式		IHE0110A	IHE0120G	IHE0320G	IHE0340G	IHE0620G	IHE0640G	IHE1120G	IHE1140G	IHE2320G	IHE2340G	
加熱容量	k VA	1 k VA		3.3 k VA		6.6 k VA		11.8 k VA		23kVA		
スライド式加熱テーブル		-		有								
ベアリング 適応寸法	最小内径(mmφ)	20		35		35		50		50		
	最大外径(mmφ)	200		300		400		600		800		
	厚み(mm)	70		110		200		300		400		
	重量(kg)	12		40		80		300		600		
加熱可能 ベアリング	密封型ベアリング	可										
	開放型ベアリング	可										
電源仕様	相数	単相				三相						
	電圧(V)	100-120	200-240	200-240	380-480	200-240	380-480	200-240	380-480	200-220/50Hz 200-230/60Hz	380-440/50Hz 380-480/60Hz	
	周波数(Hz)	50/60										
	定格電流(A)	10	5	10	5	10	5	20	10	40	20	
寸法等	H(mm)	347		565		745		1200		1440		
	W(mm)	175		295		380		600		850		
	L(mm)	470		755		975		1250		1600		
	本体重量(kg)	13.6	13.2	43		81		200		335		
	付属品重量(kg)	2.4		6.6		12.5		33.7		54.2		
制御仕様	温度制御	設定範囲℃	33-250									
		温度センサタイプ	K型熱電対									
		温度設定	デジタル									
	時間制御	設定範囲	0-99分59秒									
	出力調整	10%刻み	50-100%									
	脱磁精度	300μT (3G)										
加熱コア仕様	最大磁束(T)	1.5T										
	コア断面(mm)	42X35		56X45		62X55		75X70		95X85		
運転仕様	運転・操作	オペレータ										
	シーケンス操作	可										
温度表示	温度表示切替	摂氏(℃)/華氏(F)										
使用環境 仕様	使用場所	屋内(腐食性ガス・塵埃・直射日光、結露のないこと)										
	過電圧カテゴリ(Over Voltage Category)	2		3								
	汚染度(Pollution Degree)	2										
	周囲温度	-10℃~35℃										
	標高	2000m以下										
周囲湿度	85%RH以下											

形式		IHE0110A	IHE0120G	IHE0320G IHE0340G	IHE0620G IHE0640G	IHE1120G IHE1140G	IHE2320G IHE2340G
I型コア	N-CI-1808(内径 12-20φ)	オプション	オプション				
	N-CI-1815(内径 20-35φ)	○	○				
	N-CI-1825(内径 35-50φ)	○	○				
	N-CI-1835(内径 50 以上)	○	○				
	N-CI-2515(内径 20-35φ)			オプション			
	N-CI-2525(内径 35-50φ)			○			
	N-CI-2535(内径 50-70φ)			○			
	N-CI-2545(内径 70φ 以上)			○			
	N-CI-3715(内径 20-35φ)				オプション		
	N-CI-3725(内径 35-50φ)				○		
	N-CI-3735(内径 50-80φ)				○		
	N-CI-3755(内径 80φ 以上)				○		
	N-CI-5225(内径 35-50φ)					オプション	
	N-CI-5235(内径 50-80φ)					○	
	N-CI-5255(内径 80-100φ)					○	
	N-CI-5270(内径 100φ 以上)					○	
	N-CI-6725(内径 35-50φ)						オプション
	N-CI-6735(内径 50-80φ)						○
	N-CI-6755(内径 80-130φ)						○
N-CI-6785(内径 130φ 以上)						○	
I型コア ガイド	N-CS-2515(N-CI-2515 用)			オプション			
	N-CS-2525(N-CI-2525 用)			○			
	N-CS-2535(N-CI-2535 用)			○			
	N-CS-3715(N-CI-3715 用)				オプション		
	N-CS-3725(N-CI-3725 用)				○		
	N-CS-3735(N-CI-3735 用)				○		
	N-CS-5225(N-CI-5225 用)					オプション	
	N-CS-5235(N-CI-5235 用)					○	
	N-CS-5255(N-CI-5255 用)					○	
	N-CS-6725(N-CI-6725 用)						オプション
	N-CS-6735(N-CI-6735 用)						○
N-CS-6755(N-CI-6755 用)						○	
I型コア 持ち上げ 治具	N-CL-578					○	○
温度 センサ	N-CTC-300(全長 300mm)	○	○				
	N-CTC-500(全長 500mm)			○	○		
	N-CTC-1000(全長 1000mm)					○	○
付属品 収納袋	N-CA-0001	○	○				

7. 保証について

(1) 保証期間

「ご購入後 1 年間」もしくは「電源投入時間 3000 時間」のいずれか早く経過するまでの期間となります。

I 型コア、温度センサ等の付属品は除きます。

(2) 保証範囲

保証期間中、正常な使用状態のもとで万一発生した故障につきまして、無償修理いたします。

*保証範囲は上記を上限とし、対象製品の故障に起因するお客様での二次損害（装置の損傷、機会損失、逸失利益等）及びいかなる損害も補償の対象外とさせていただきます。

(3) 免責事項

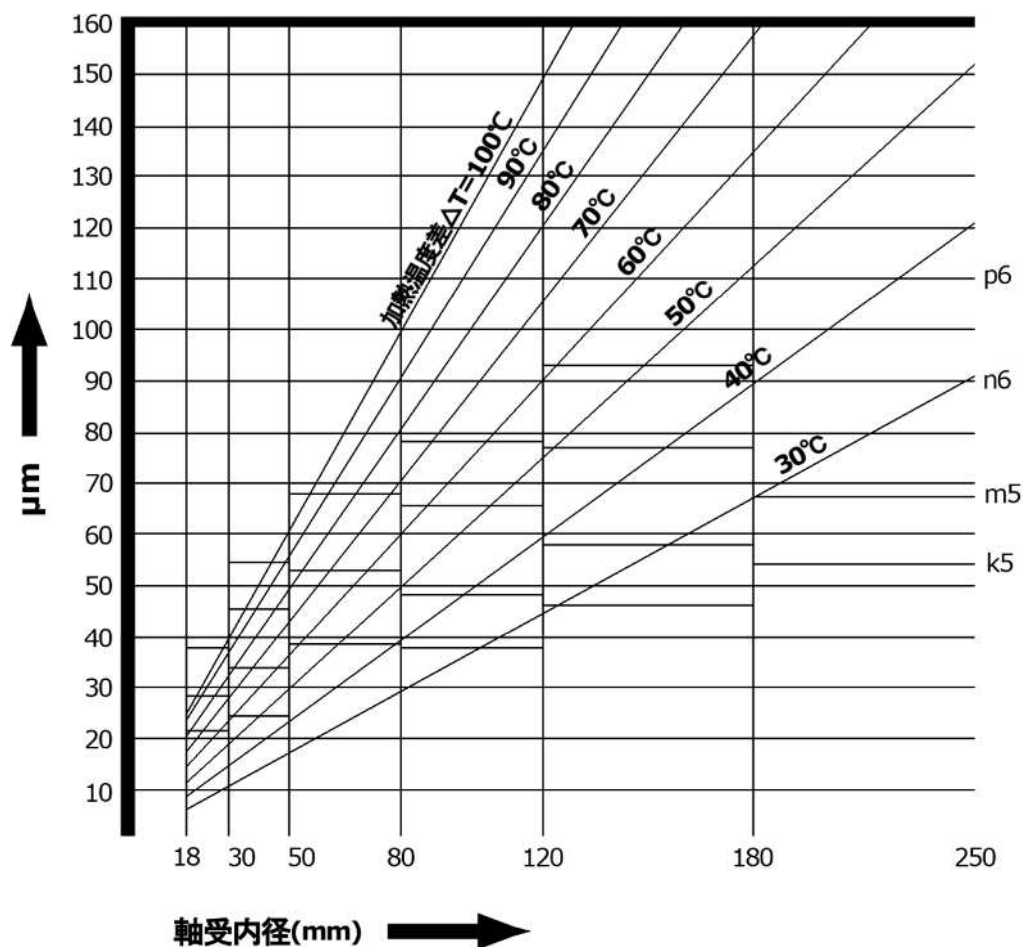
以下に該当する場合は、この保証の対象範囲から除外させていただきます。

- ① 取扱説明書、ユーザーガイド等に記載された以外の不適当な条件、環境、取扱い、使用方法に起因した故障
- ② 故障原因が当社製品以外の原因による故障
- ③ 当社の許可なく改造、修理した場合の故障
- ④ 当社出荷時の科学、技術の水準では予見できなかった事由による故障
- ⑤ 火災、地震、水害、落雷などの災害、戦争、電圧異常など当社の責任ではない外部要因による故障

付録

付録1 内径の温度と膨張量

ベアリングの加熱温度を設定する際の参考にしてください。



(参考)

内径：100mm、軸のはめあい：n6の場合、温度差は50°C以上あればよいこととなります。しかし、加熱後の作業中に内輪が冷えてしまうと、取り付けが困難となります。

一般には所要温度より20°C～30°C高めの温度設定にします。

但し、ベアリングの場合は120°C以上には加熱しないでください。

付録2 安全に関する注意事項

2-1 マークの定義



警告

この表示の欄は、「死亡または重傷などを負う可能性が想定される」内容を表しています。



注意

この表示の欄は、「傷害を負う可能性または物的損害のみが発生する可能性が想定される」内容を表しています。



注意

このマークは「注意喚起内容」を表しています



禁止

このマークは「してはいけない内容」を表しています。



規定及び指示

このマークは「必ず実行していただく内容」を表しています。

2-2 警告



警告



ぬれた手で電源コード・プラグの抜き差しや機械の操作をしないでください。感電の原因になります。



機械に指、身体他の部分あるいは異物を入れないでください。
不測の事故の可能性がります。



本製品を目的以外の用途で使用しないでください。
子どもや、取扱説明書を十分に理解していない作業者に本装置を操作させない
でください。不測の事故に繋がる恐れがあります。



本製品のメンテナンス中は、電源を切って電源プラグを抜いてください。
不測の事故の可能性がります。



指定された目的以外に本製品を使用しないでください。
指定された目的以外に本製品を使用した場合、故障の原因となります。

2-3 注意



注意



本製品を水に濡らさないでください。水がかかる恐れのある場所へ設置しない
でください。製品の故障や感電または不測の事故に繋がる恐れがあります。



本製品を分解、改造しないでください
装置の故障や、不測の事故に繋がる恐れがあります。



外来ノイズ・サージの侵入の可能性のある場所で使用しないでください。
装置の故障や、不測の事故に繋がる恐れがあります。



落雷の恐れのある時は、使用しないでください。
速やかに電源を切り、電源からケーブルを外してください。
装置の故障、感電、火災の恐れがあります。



ご使用にならない時は電源を切ってください。
装置の故障や、不測の事故に繋がる恐れがあります。
電源プラグを抜くときは必ずプラグを持って引き抜いてください。



コードを引っ張らないでください。
コードを引っ張ると感電、発火、ショートの原因となります。



本製品内に異物を入れないでください。
製品の故障の原因となります。



本製品動作中は、製品のそばを離れないでください。
使用されない場合は、電源を切ってプラグを抜いてください。



電源コードに傷を付けないでください。
電源コードが高熱部分に触れないようにしてください。
感電、ショート、発火の原因となります。



電源プラグを根元まで完全に差し込んでください。
差し込みが不完全な場合は発熱による火災の原因となります。



温度、湿度が高い場所または、粉塵、埃が多い場所には設置しないでください。
故障の原因となります。



可燃物の周辺には設置しないでください。
通気孔を塞ぐような場所に設置しないでください。
通気孔を塞ぐと、内部に熱がこもり故障の原因となる恐れがあります。



製品を水平で、安定した場所に設置してください。
移動以外は車輪のストッパーはロックしてください。
機械の落下などは故障の原因となります。



適切にアースを接続（接地）し、感電事故等から保護してください。



BEARING HEATER

ETOH